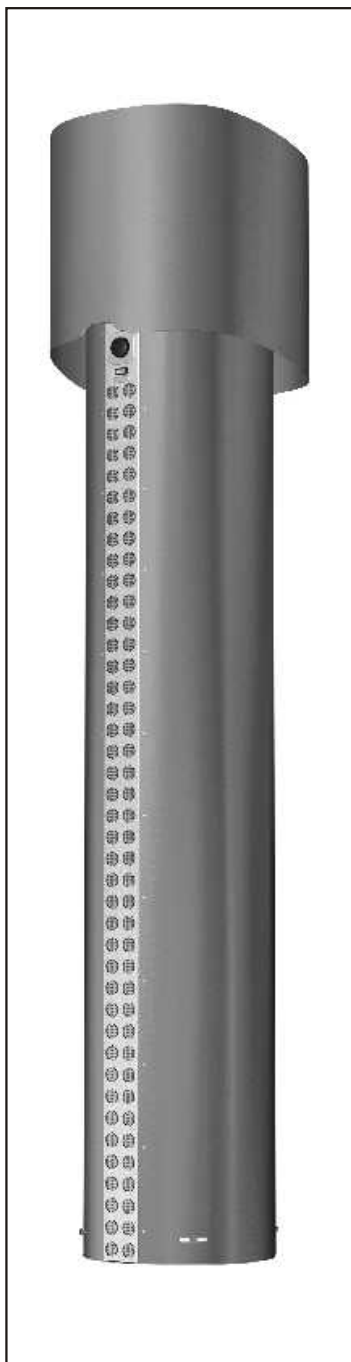


ВОЗДУШНЫЕ ЗАВЕСЫ

УСТРОЙСТВО ROUNDESSE®

VCR


НАЗНАЧЕНИЕ

Устройство **ROUNDESSE** предназначено для безбарьерного отделения двух помещений. Устройство устанавливается в вертикальном положении возле дверного проема. Поток воздуха отделяет внутреннее чистое помещение от наружного пространства, предотвращая потери тепла или холода, значительно уменьшая сквозняки в дверном проеме, препятствуя попаданию пыли или насекомых. Устройства можно использовать в качестве эффективного источника тепла, экономя, таким образом, затраты на другие источники. Даже при открытых дверях используется до 80 % тепловой мощности устройства для отопления помещения. Данные устройства применяются, прежде всего, в магазинах, торговых центрах, административных зданиях, складах, производственных цехах. Проект устройства для кондиционирования должен быть обязательно разработан проектантом системы кондиционирования и центрального отопления.

УСЛОВИЯ ЭКСПЛУАТАЦИИ

- устройства Roundesse предназначены для эксплуатации в сухих помещениях с температурой окружающей среды от -15°C до $+40^{\circ}\text{C}$ для транспортировки чистого воздуха, не содержащего жиры, испарения химикатов и другие загрязнения.
- относительная влажность воздуха должна быть не более 80%
- если перевозка устройства осуществлялась при температурах отличных от рабочих (температура ниже 0°C), то после распаковки устройство необходимо оставить хотя бы на 1 час в рабочих условиях без включения, чтобы произошло выравнивание температуры внутри устройства. Этот пункт является рекомендацией.
- в непосредственной близости от устройства и на расстоянии до 100 мм от него во всех направлениях могут находиться лишь негорючие материалы (не горят, не палят, не обугливаются) или плохо воспламеняющиеся материалы (не горят, преимущественно палят и обугливаются, напр., гипсокартон). Однако данные материалы не должны закрывать всасывание или выхлоп. Безопасное расстояние, на котором должны находиться горючие материалы от электрических приборов, руководствуется национальными техническими стандартами.
- в отношении безопасной удаленности поверхностей строительных конструкций, половых покрытий и предметов из горючих материалов от устройства с электрическим нагреванием является действительным:
 - безопасная удаленность горючих материалов по направлению основного потока воздуха (за выхлопной щелью) составляет 500 мм
 - безопасная удаленность горючих материалов над устройством составляет 500 мм
 - безопасная удаленность горючих материалов в других направлениях составляет 100 мм
- электрическая защита устройства IP20
- в оборудовании, предназначенном для напряжения $\sim 400\text{В}$ должен быть, в духе требований EN 292-2+A1:2000, EN 60335-1:1997, вблизи установлен замыкающий выключатель с минимальным расстоянием между контактами 3 мм, если он не будет подключен с помощью сетевого штепселя.
- в сетевом подводе должен находиться главный выключатель, отключающий все полюса сети
- при каждой установке необходимо соблюдать минимальные расстояния (см. рис.)
- подключение устройства к электросети должен проводить электрик (см. «Подключение электрооборудования»)
- запрещается включать неисправное устройство



ОПИСАНИЕ

Устройства **ROUNDESSE** поставляются стандартной высоты 2 м в трех вариантах. Базовое промышленное исполнение **VCR3** и комфортное исполнение **VCR3C** имеют интегрированное регулирование на корпусе устройства с одной ступенью электронагрева и переключателем трех ступеней оборотов вентилятора. Третьим типом является промышленное устройство **VCR4**, также с интегрированным управлением на корпусе устройства, позволяющим включать/отключать электрическое нагревание и вентилятор. К устройствам Roundesse можно подключить дверной контакт **DS** или контактные часы **SH**. Вентиляторы имеют однофазное питание 230В/50Гц, в случае электрического нагревания питание проволочного отопления составляет 400В. Данный тип нагревателя позволяет быстро достичь требуемой температуры, тем самым экономя электроэнергию.

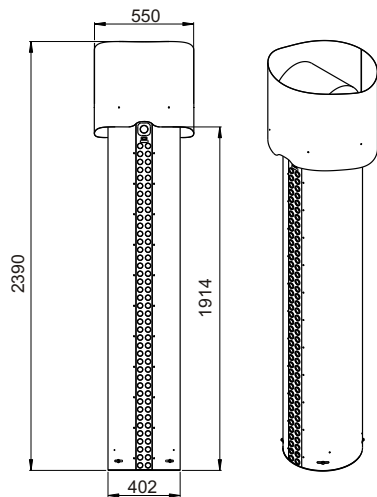
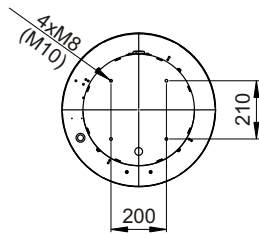
ВОЗДУШНЫЕ ЗАВЕСЫ

УСТРОЙСТВО ROUNDESSE®

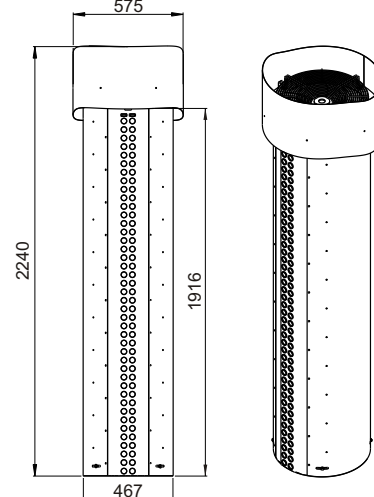
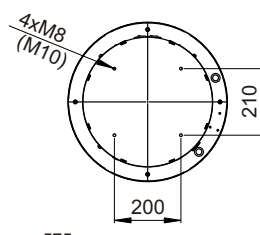
VCR


ГЛАВНЫЕ ПАРАМЕТРЫ

ROUNDESSE VCR3, VCR3C

 вид снизу
измерения для соединения


ROUNDESSE VCR4

 вид снизу
измерения для соединения


УСТАНОВКА И МОНТАЖ

Рис. 1



Рис. 2

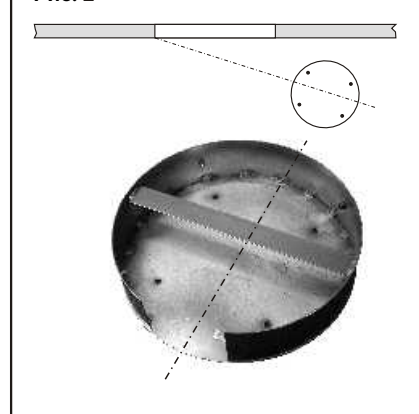
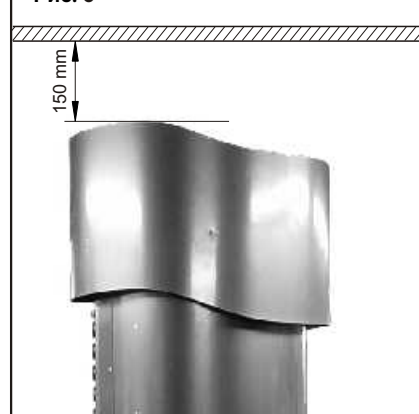


Рис. 3



Тип	Макс. ширина дверей [м]	Расход воздуха [м³/ч]	Мощность нагревателя [кВт]	Питание [В/Гц]	Общий ток [А]	Вес [кг]	Шумность [дБ]
VCR3-20E	5	2321	9	400/50	15,67	66	61
VCR3-20S		2379	-	230/50	3,16	65	61
VCR3C-20E	4	1937	9	400/50	14,99	66	55
VCR3C-20S		1985	-	230/50	2,58	65	55
VCR3C-20M		1932	9	230/50	39	66	55
VCR4-20E	4	2023	9	400/50	13,61	45	58
VCR4-20S		2105	-	230/50	1,18	44	58

Устройство можно устанавливать лишь в вертикальном положении

- устройство должно находиться как можно ближе к защищаемому проему
- если Вы хотите увеличить защищающий эффект, можно установить два устройства друг напротив друга
- рекомендуем повернуть устройство выхлопным отверстием наружу, на 10° от перпендикулярной оси (см. рис.)
- если перед защищаемым помещением есть маленький коридор, то устройство лучше установить в самом помещении. Если устройство установить в коридоре, то экономия тепла будет значительно меньше, а устройство будет невозможно использовать для отопления защищаемого помещения.
- удаленность устройства потолка должна быть не менее 150 мм от неподвижной стены, чтобы воздух беспрепятственно поступал в устройство (рис. 2)

ВОЗДУШНЫЕ ЗАВЕСЫ

УСТРОЙСТВО ROUNDESSE®

VCR

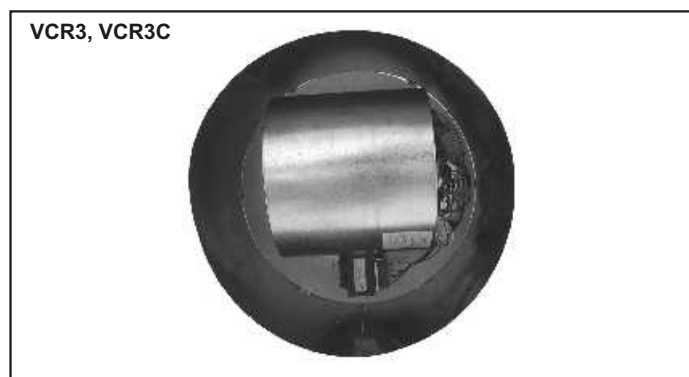
ПОДКЛЮЧЕНИЕ ЭЛЕКТРООБОРУДОВАНИЯ

Прежде, чем начать какие-либо работы внутри устройства, необходимо отключить главный подвод электрического тока!

Подключение устройства к электросети должно проводиться по проекту, подготовленному квалифицированным проектантом электрического оборудования. Установку разрешается проводить лишь квалифицированным электриком. При этом должны соблюдаться действующие национальные правила и директивы.

- устройство должно быть подключено по системе NTSC, т.е. нулевой проводник должен быть постоянно включен.
- место для подключения электрооборудования находится внутри головы устройства и доступ к нему возможен сверху - подключение к электросети, включая подключение всех внешних выключателей, должно соответствовать схеме, приведенной в разделе «Электрические схемы» или схеме, находящейся на корпусе устройства
- электрические параметры приводятся на заводской табличке, находящейся на кожухе устройства
- устройство должно быть защищено с помощью соответствующего защитного выключателя по ее электрическим параметрам. Для обеспечения безопасности не рекомендуется защита повышенной мощности!
- физическое обозначение соответствует поставляемым схемам
- технические параметры устройства приводятся на заводской табличке, находящейся на кожухе устройства
- питающий кабель и кабель выключателя можно протянуть через проходной изолятор в воротнике устройства или вывести через верх устройства

Предупреждение: в случае пожара устройство следует гасить огнетушителями с CO₂. Запрещается тушить водой!



Рекомендуемые минимальные размеры проводников главного подвода электричества и спецификация предохранителей в устройстве Roundesse VCR

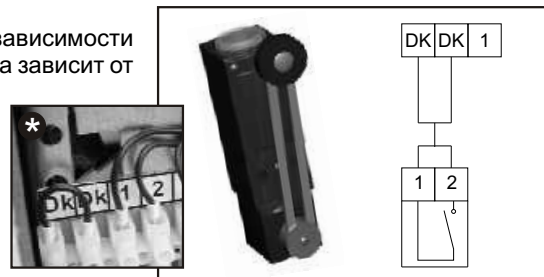
Тип	количество [шт.]	профиль [мм ²]	размеры [мм]	тип [I/U]	количество [шт.]
VCR3-20E	5	2,5	5 x 20	T 4A / 250V	1
VCR3-20S	3	1	5 x 20	T 4A / 250V	1
VCR3C-20E	3	2,5	5 x 20	T 4A / 250V	1
VCR3C-20S	3	1	5 x 20	T 4A / 250V	1
VCR3C-20M	5	10	5 x 20	T 4A / 250V	1
VCR4-20E	5	2,5	5 x 20	T 1,6A / 250V	1
VCR4-20S	3	1	5 x 20	T 1,6A / 250V	1

ВНЕШНИЕ ВЫКЛЮЧАТЕЛИ

Дверной выключатель

Дверной выключатель используется для управления работой устройства в зависимости от открытия/закрытия дверей. Когда двери закрыты, то поведение устройства зависит от установленного типа управления. Дверной контакт подходит ко всем типам устройств. В устройстве необходимо сначала удалить клемму, соединяющую зажимы дверного контакта

- силовой контакт с макс. напряжением 230В/50Гц
- двухжильный кабель с поперечным сечением 1,5 мм
- макс. длина кабеля 50 м
- разъединяющий контакт



ВОЗДУШНЫЕ ЗАВЕСЫ

УСТРОЙСТВО ROUNDESSE®

VCR


УПРАВЛЕНИЕ



ROUNDESSE VCR3, VCR3C

Управление работой устройства проводится с помощью выключателя для включения/отключения электрического нагрева и с помощью поворотного выключателя для выбора скорости вентилятора (1-3 ступень). Чтобы включить нагревание, должен работать вентилятор.



ROUNDESSE VCR4

Для включения и отключения нагрева и для работы вентилятора служат два переключателя, находящиеся спереди на устройстве. Выключатель для включения вентилятора оснащен световой сигнализацией.

При недоотпуске электричества и повторном включении устройства, оно будет работать в том же режиме, как и перед отключением электричества.

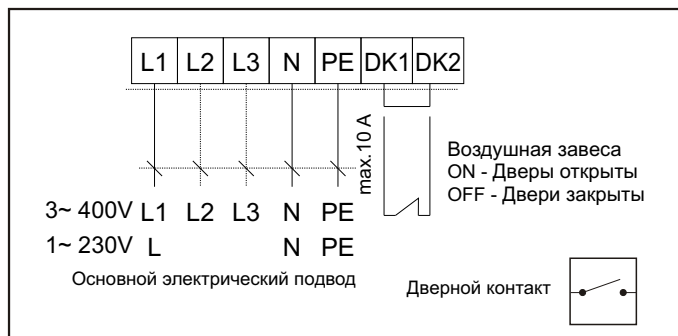


ДОПОЛНИТЕЛЬНЫЕ ОБОРУДОВАНИЕ

DS - дверной выключатель - служит для включения / отключения устройства в зависимости от открытия / закрытия дверей. Концевой переключатель с поворотным рычажком регулируемой длины на конце с роликом (макс. радиус 80 мм). Размеры 31x31x81 мм, максимальная нагрузка током 10А, макс. напряжение 600В/АС15; покрытие IP66; рабочая температура от 25°C до 85°C.

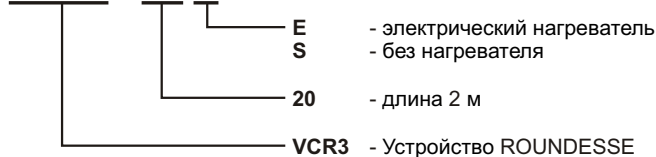


ЭЛЕКТРИЧЕСКИЕ СХЕМЫ

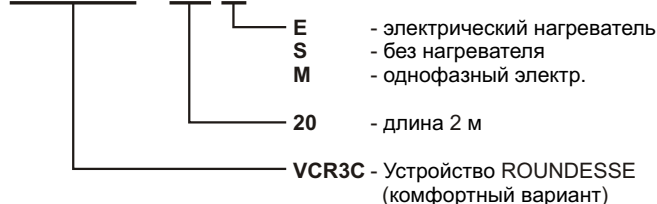


КОДИРОВАНИЕ

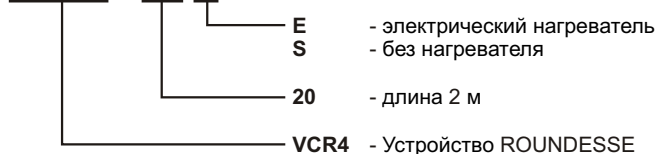
VCR3 - 20 E



VCR3C - 20 E



VCR4 - 20 E



ПРИМЕР ЗАКАЗА

Воздушная завеса ROUNDESSE высоты 2м, промышленный вариант с электрическим нагревателем и дверным датчиком.

VCR420E 1шт.
DS 1шт.



ТРАНСПОРТИРОВКА И ХРАНЕНИЕ

Для перевозки устройства используется деревянная решетка, защищающая устройство от повреждения. При манипуляции предохраняйте устройство от механического повреждения (напр., в случае падения). Устройство должно храниться в сухом помещении при температуре окружающей среды от 0 до +40°C.