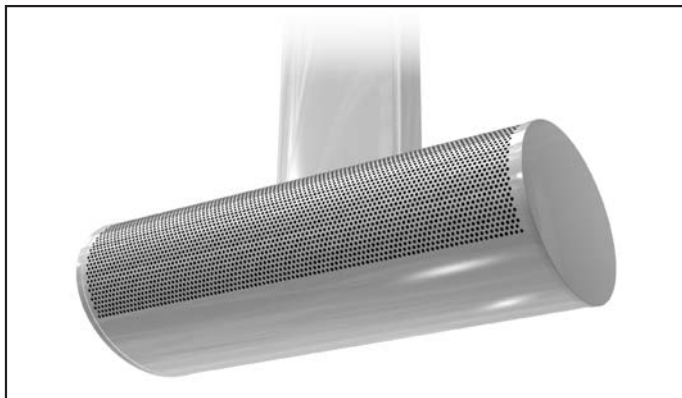


ВОЗДУШНЫЕ ЗАВЕСЫ

ТЕПЛОВАЯ ВОЗДУШНАЯ ЗАВЕСА **COMTESSE**[®]

VCC


НАЗНАЧЕНИЕ

Дизайные тепловые воздушные завесы **COMTESSE** служат для безбарьерного разделения зон с разной температурой. Завесы отсекают потоком воздуха сверху внутреннее пространство помещения от наружного воздуха и препятствуют этим потерям тепла или влиянию холода, значительно уменьшают действие сквозняков и защищают помещение от проникновения пыли или насекомых. Завесы можно также использовать в качестве эффективного источника тепла и сэкономить, таким образом, энергию от других источников. Даже в том случае, когда двери открыты, 80 % тепловой мощности завесы используется для обогрева внутреннего помещения. Завесы **COMTESSE**, кроме того, оборудованы новым типом проволочного нагревателя,

который намного быстрее разогревается до требуемой температуры. Новое решение повышает эффективность использования завесы, в особенности при подключении дверного выключателя, который включает или выключает завесу. Данные воздушные завесы находят применение в представительных помещениях, вестибюлях банков, отелей, ресторанов, спортивных и развлекательных центров и т.п. Проект установки воздушной завесы должен всегда выполняться проектировщиком систем вентиляции и отопления.



УСЛОВИЯ ЭКСПЛУАТАЦИИ

Дизайные завесы Comtesse предназначены для работы во внутренних сухих помещениях с температурой воздуха от -1°C до +40°C и осуществляют подачу свежего воздуха без примеси масляных включений, паров химикатов и других загрязнений. Относительная влажность воздуха не должна превышать 80 %. Степень электрической защиты завесы IP 20. В непосредственной близости завесы и на расстоянии до 100 мм от нее во всех направлениях могут быть только негорючие материалы. Безопасное расстояние горючих материалов над завесой составляет 500 мм.



ОПИСАНИЕ

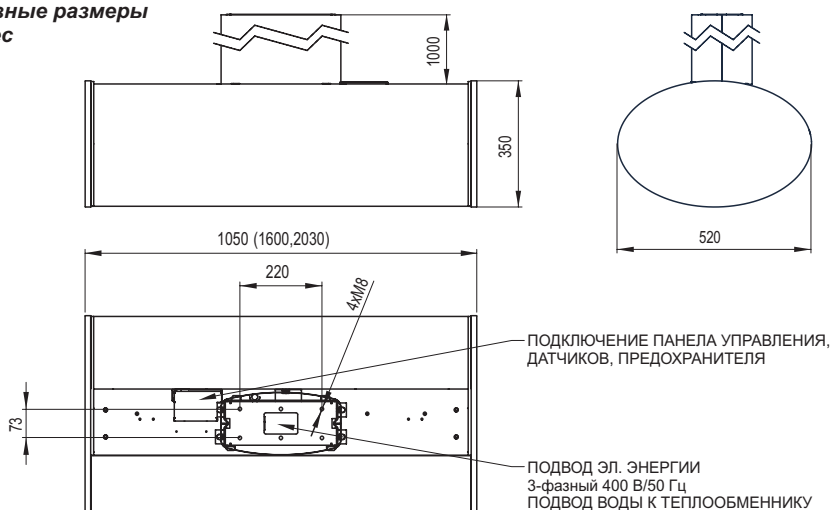
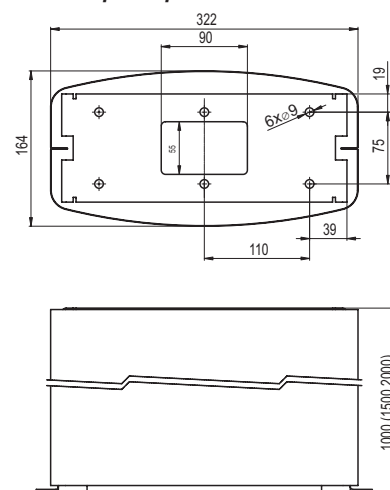
- воздушная завеса **COMTESSE** в дизайнерском исполнении предназначена для горизонтального размещения над дверным проемом
- предлагается стандартной длины 1; 1,5 и 2 м
- в комплект не входит подвесная консоль в дизайнерском исполнении, надо её заказать отдельно
- предлагаются два типа электронного управления: основной ручной и комфортный с автоматическим регулированием
- завеса имеет встроенную регулировку производительности электрического и водяного нагревателя с эффективным ПИД регулятором
- можно подключить последовательно до 6-ти завес и управлять ими посредством одного пульта управления
- стандартные краски: серебристый металлический, шампань металлический или темный серый металлический
- к завесе можно подключить дверной контакт DS, таймер SH
- вентиляторы имеют однофазное питание 230 В/50 Гц, у завесы с электрическим нагревом питающее напряжение проволочного нагревателя составляет 400 В/3 фазы.

ВОЗДУШНЫЕ ЗАВЕСЫ

ТЕПЛОВАЯ ВОЗДУШНАЯ ЗАВЕСА COMTESSE®

VCC

ГЛАВНЫЕ ПАРАМЕТРЫ

Главные размеры завес

Главные размеры подвесной консоли


Основные параметры

Тип	Высота двери [м]	Длина завесы [мм]	Объем протекания воздуха [м³/ч]	Шум [дБ(А) 3м]	Мощность обогревателя [кВт]	Напряжение питания [В/Гц]	Ток [А]	Вес [кг]
VCC-10S	6	1050	2550	50,5	-	230/50	1,1	29
VCC-15S		1600	3825	53	-	230/50	1,7	41
VCC-20S		2030	5100	54,5	-	230/50	2,2	50
VCC-10E		1050	2500	50,5	9,5	400 + N/50	14,9	32
VCC-15E		1600	3750	53	15	400 + N/50	23,4	45
VCC-20E		2030	5000	54,5	19	400 + N/50	29,7	54
VCC-10W		1050	2400	50	20,1*	230/50	1,1	37
VCC-15W		1600	3600	52,5	31,6*	230/50	1,7	52
VCC-20W		2030	4800	54	42,8*	230/50	2,2	62

* Для температурного градиента 90/70°C

Тип	Объем протекания воздуха [м³/ч]	Мощность теплообменника [кВт]	Температура на выходе Δt [°C]
VCC-C-10E	2500	9,5	10,6
VCC-C-15E	3750	15,0	11,1
VCC-C-20E	5000	19,0	10,6

Температурный градиент водяного теплообменника 90/70°C. Температура входящего воздуха 18°C.

Тип	Объем протекания воздуха [м³/ч]	Мощность теплообменника [кВт]	Температура на выходе Δt [°C]	Расход носителя [л/сек]	Потери давления [кПа]
VCC-C-10W	2400	20,10	42,8	0,25	2,84
VCC-C-15W	3600	31,64	44,0	0,39	3,33
VCC-C-20W	4800	42,85	44,4	0,53	3,04

Температурный градиент водяного теплообменника 80/60°C. Температура входящего воздуха 18°C.

Тип	Объем протекания воздуха [м³/ч]	Мощность теплообменника [кВт]	Температура на выходе Δt [°C]	Расход носителя [л/сек]	Потери давления [кПа]
VCC-C-10W	2400	16,35	38,1	0,20	2,06
VCC-C-15W	3600	25,83	39,2	0,31	2,45
VCC-C-20W	4800	35,10	39,6	0,43	2,26

ВОЗДУШНЫЕ ЗАВЕСЫ

ТЕПЛОВАЯ ВОЗДУШНАЯ ЗАВЕСА **COMTESSE**[®]

VCC

Температурный градиент водяного теплообменника 70/50°C. Температура входящего воздуха 18°C.

Тип	Объем протекания воздуха [м³/ч]	Мощность теплообменника [кВт]	Температура на выходе Δt [°C]	Расход носителя [л/сек]	Потери давления [кПа]
VCC-C-10W	2400	12,58	33,5	0,15	1,37
VCC-C-15W	3600	19,98	39,2	0,24	1,57
VCC-C-20W	4800	27,29	34,8	0,33	1,47

Температурный градиент водяного теплообменника 60/40°C. Температура входящего воздуха 18°C.

Тип	Объем протекания воздуха [м³/ч]	Мощность теплообменника [кВт]	Температура на выходе Δt [°C]	Расход носителя [л/сек]	Потери давления [кПа]
VCC-C-10W	2400	8,78	28,8	0,11	0,78
VCC-C-15W	3600	14,11	29,6	0,17	0,88
VCC-C-20W	4800	19,43	30,0	0,24	0,88

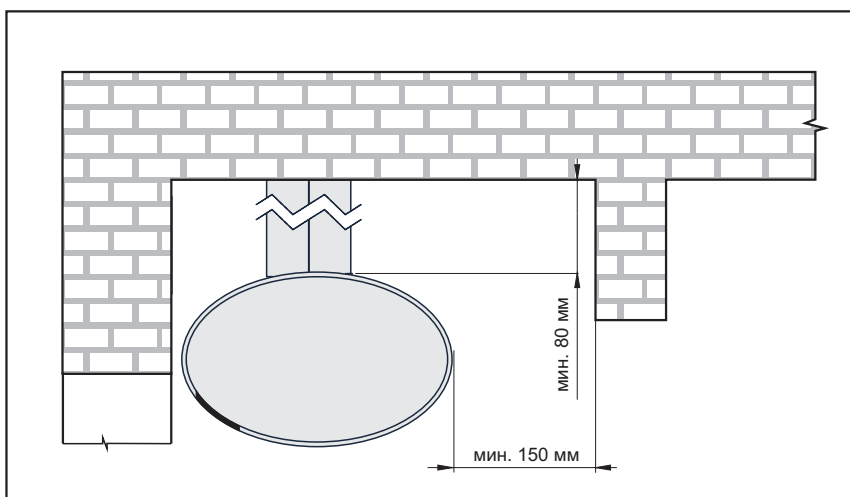
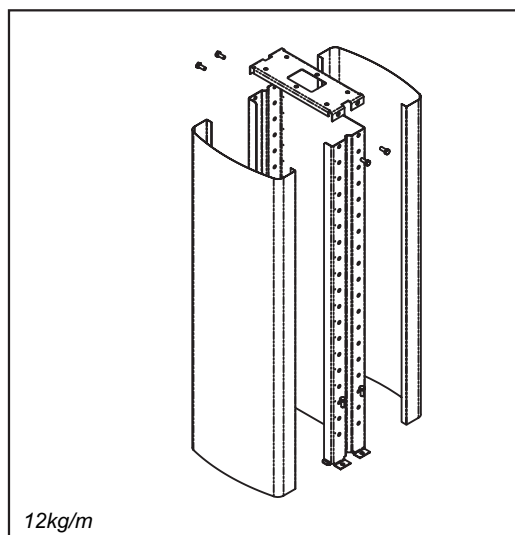
Водогрейный теплообменник из материалов Al/Si предназначен для макс. эксплуатационной температуры воды 130°C и соответствующего рабочего давления 1,8 МПа.



УСТАНОВКА И МОНТАЖ

Завеса **COMTESSE** устанавливается над дверным проемом в горизонтальном положении. Вместе с завесой поставляется подвесная консоль, которая предназначена для потолочной установки завесы. В комплект упаковки подвесной консоли входят также принадлежности для монтажа:

- основная подвесная консоль длиной 1 м
- две панели из листовой стали для закрытия подвесной консоли
- кронштейн для крепления к потолку
- болты



При установке соблюдайте следующие правила:

- завеса должна быть расположена как можно ближе к краю дверного проема
- ширина завесы должна быть как минимум на 50 мм больше, чем ширина перекрываемого дверного проема
- расстояние завесы от потолка должно составлять минимум 80 мм, если не сказано иначе; информацию о том, как подсоединить завесу и обогреватель к подводу воды для нагрева и источнику электроэнергии найдете в "Условиях безопасности и функционирования завесы". Всасывающее отверстие завесы должно находиться на расстоянии минимум 150 мм от стационарной стены, чтобы не был ограничен подвод воздуха к завесе
- если перед отопляемым помещением находится прихожая (вестибюль, тамбур), рекомендуется установить завесу непосредственно в отопляемом помещении. Экономия тепла при установке завесы в прихожей (вестибюле, тамбуре) была бы намного меньше, и завесу нельзя было бы использовать для обогрева нужного помещения

ВОЗДУШНЫЕ ЗАВЕСЫ

ТЕПЛОВАЯ ВОЗДУШНАЯ ЗАВЕСА COMTESSE®

VCC


УПРАВЛЕНИЕ

Перечень функций завес Comtesse и подключения датчиков

*комфортный вариант позволяет проводить плавное регулирование производительности как электрического, так водяного нагревателя



основной вариант



комфортный вариант

	Тип управления	Ручное	Ручное / Автоматическое
	Регулирование протекания воздуха	3 скорости	3 скорости
	Регулирование электрического нагревателя	НЕТ	3 степени
	Возможность подключения дверного контакта	ДА	ДА
	Подсоединение термостата для помещения	НЕТ	ДА
	Подключение таймера	ДА	ДА
	Наружный датчик температуры	НЕТ	ДА
	Сигнализация интервала очистки завесы в зависимости от рабочих часов	ДА	ДА
	Сигнализация перегрева электрического нагревателя	ДА	ДА
	Сигнализация замерзания водяного теплообменника	НЕТ	ДА
	Последующее охлаждение электрического нагревателя	НЕТ	ДА
	Возможность совместного подключения завес	НЕТ	30 s
	Задержка времени при выключении внешним датчиком	до 6 завес	до 6 завес
	Световая сигнализация выбранной функции	ДА	ДА
	Подключение устройства управления к завесе	Кабель низкого напряжения (12 В) макс. длины 50 м	Кабель низкого напряжения (12 В) макс. длины 50 м

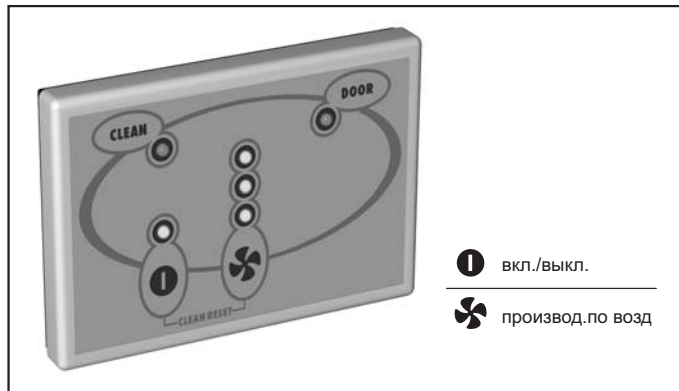
ВОЗДУШНЫЕ ЗАВЕСЫ

ТЕПЛОВАЯ ВОЗДУШНАЯ ЗАВЕСА COMTESSE®

VCC

Основное управление

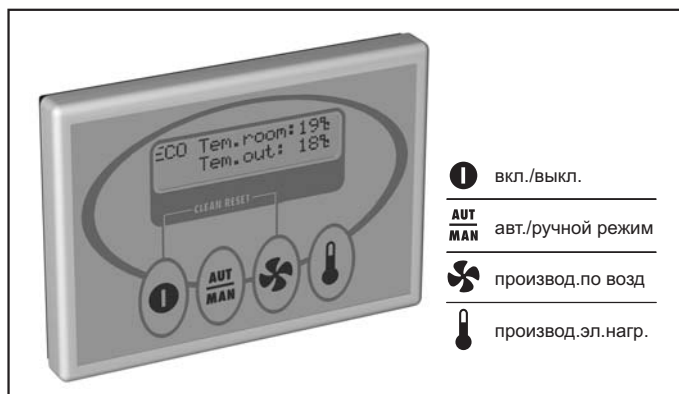
Основная версия предлагаемая только без нагревателя. Панель управления в основном исполнении позволяет выбрать одну из 3-х степеней скорости оборотов вентилятора. Включение завесы, выбранную ступень числа оборотов вентиляторов и степень производительности эл. нагревателя сигнализирует светящийся светодиод над каждой из этих кнопок. Данный тип управления позволяет подключить один внешний включающий элемент (таймер SH или дверной контакт DK). Если использован внешний элемент включения, то он включает или выключает завесу в установленном режиме. Панель управления оснащена сигнализацией закрытия двери **DOOR** (закрыта светится, открыта не светится) и сигнализацией интервала очистки **CLEAN**. Светодиод **DOOR** на панели управления включится только в том случае, если все двери будут закрыты. Программа процессора не реагирует на неправильную комбинацию выбора.



Комфортное управление

Для воздушной завесы Comtesse в комфортном исполнении существует только один универсальный тип панель управления для водяного или электрического вариантов.

В ручном режиме можно проводить пользовательскую установку 3-х степеней оборотов вентилятора и производительности электрического или водяного нагревателя. В автоматическом режиме для регулирования используется стандартно поставляемый датчик температуры наружного воздуха и встроенные датчики температуры в зоне всасывания завесы. В зависимости от установленной температуры (интервал от 18 до 24°C), температуры наружного воздуха и температуры забираемого воздуха автоматически регулируется температура на выходе и устанавливается ступень скорости вращения вентилятора таким образом, чтобы была обеспечена экономия энергии и снижение эксплуатационных расходов до 20 %. Устройство регулирования поддерживает постоянную температуру в помещении. Для максимального комфорта регулирования служит система ПИД-регуляторов как для электрического, так и водяного нагревателя, в котором использован трехходовой клапан с байпасом.



температуры на выходе и устанавливается ступень скорости вращения вентилятора таким образом, чтобы была обеспечена экономия энергии и снижение эксплуатационных расходов до 20 %. Устройство регулирования поддерживает постоянную температуру в помещении. Для максимального комфорта регулирования служит система ПИД-регуляторов как для электрического, так и водяного нагревателя, в котором использован трехходовой клапан с байпасом.

Совместные функции

Если использован дверной выключатель, то он исполняет функцию включения / выключения завесы. При закрытой двери нельзя регулировать скорость вращения вентиляторов. У основного варианта светодиод сигнализирует DOOR. У комфортного варианта на дисплее изобразится текст **Door contact**. У завесы с водяным нагревом автоматически обеспечена защита от замерзания водяного теплообменника. Датчик защиты от замерзания активизируется при снижении температуры воздуха на выходе из завесы ниже 5°C. В случае активации датчика у завесы выключаются вентиляторы, и сервопривод открывает трехходовой клапан. Сервопривод открывает трехходовой клапан даже при выключенной завесе, если активирован датчик защиты от замерзания. Около выходной решетки расположена люминесцентная лампа, которая загорается с включением завесы. В ручном режиме можно установить степень оборотов 0 вентилятор и нагреватель не работают, завеса выключена, но лампа светит.

Сервисный режим

На пульте управления основного и комфортного исполнения можно выбрать сервисный режим, в котором устанавливаются параметры работы завесы:



Время сигнализации установленного интервала чистки завесы

Время сигнализации **CLEAN** можно установить в зависимости от степени загрязнения воздуха среды, в которой работает завеса.

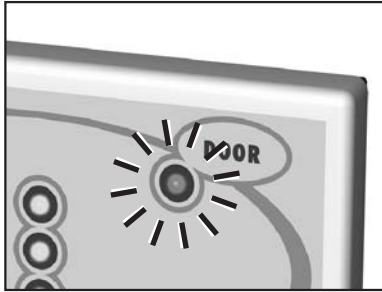
Можно выбрать один из следующих режимов:

- без индикации чистки завесы
- длинный интервал чистки завесы - 1000/1500* часов
- средний интервал чистки завесы (стандартная установка завода-производителя) 600/900* часов
- краткий интервал чистки завесы - 350/500* часов

*здесь приведены значения для завесы в комфортном исполнении с водяным/электрическим нагревом

ВОЗДУШНЫЕ ЗАВЕСЫ

ТЕПЛОВАЯ ВОЗДУШНАЯ ЗАВЕСА **COMTESSE**[®]

VCC


Функция работы завесы при использовании дверного выключателя, если дверь закрыта

В наличии имеется три режима работы завесы при закрытой двери.

- завеса выключится
- завеса работает в режиме первой ступени скорости вращения вентилятора
- завеса работает в режиме второй ступени скорости вращения вентилятора

Последовательное подключение завес

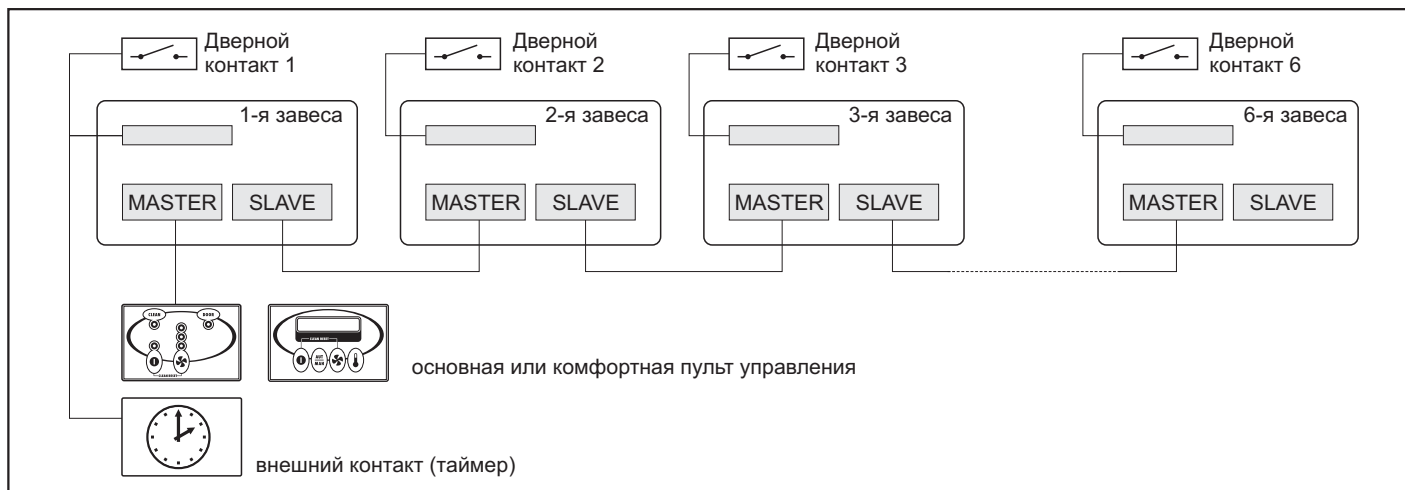
Посредством одного пульта управления завесы Comtesse можно одновременно управлять работой до 6-ти завес, работающих в одинаковом режиме. На практике это означает, что любую завесу можно подключить к устройству управления в качестве управляющей (Master). Остальные завесы подключаются к ней посредством соединительного кабеля и являются управляемыми (Slave). При последовательном соединении все завесы должны быть одинакового типа (все в основном исполнении или в комфортном). Для соединения завес между собой и с пультом управления служит один и тот же тип кабеля. Работой последовательно подключенных завес можно управлять посредством следующих включающих элементов:

Внешний контакт Таймер SH		<ul style="list-style-type: none"> - может быть подключен к любой завесе - таймер управляет работой всех последовательно соединенных завес
Дверной выключатель		<ul style="list-style-type: none"> - можно подключить отдельно к каждой завесе (макс. 6 шт.) - при последовательном подключении каждая завеса будет работать в зависимости от подключенного к ней контакта - светодиод DOOR на пульте управления будет светиться только в том случае, если все двери будут закрыты - при закрытых дверях нельзя изменить скорость вращения вентилятора или степень нагрева завесы, и в течении 5 сек будет мигать сигнальный светодиод DOOR

Индикация **CLEAN** появится у той завесы, которая первая отработает установленное количество рабочих часов. При последовательном соединении завес в комфортном исполнении защита от замерзания выключает вентиляторы и включает сервопривод открытия трехходового клапана только у той завесы, которая сигнализировала неисправность. Состояние сигнализируется на пульте управления.

Если перегреется какой-нибудь из моторов, и тепловая защита отключит его, остальные моторы продолжают работать.

Если перегреется какой-нибудь из электрических нагревателей, защитный термостат его отключит, и на дисплее пульта комфортного управления появится сигнализация перегрева **Heating Alarm** (у основного варианта данная индикация отсутствует). Все остальные нагреватели продолжают работать.



ВОЗДУШНЫЕ ЗАВЕСЫ

ТЕПЛОВАЯ ВОЗДУШНАЯ ЗАВЕСА *COMTESSE*[®]

VCC


ДОПОЛНИТЕЛЬНЫЕ ОБОРУДОВАНИЕ

Основной вариант

В стандартную упаковку входят:

- воздушная завеса Comtesse
- подвесная консоль длиной 1 м (если не закажете другую требуемую длину)
- основной пульт управления + соединительный кабель длиной 5 м

Комфортный вариант

В стандартную упаковку входят:

- воздушная завеса Comtesse (встроенный трехходовой клапан с байпасом, внутренний датчик температуры, наружный датчик температуры)
- подвесная консоль длиной 1 м (если не закажете другую требуемую длину)
- комфортный пульт управления с дисплеем + соединительный кабель длиной 5 м

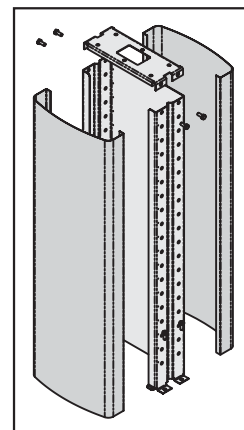
KABEL-10 - кабель длиной 10 м

Возможна длина: 3,5, 10, 15, 20, 30, 40. Максимальная длина кабеля 50 м. Шестижильный кабель низкого напряжения 12 В, оснащенный телефонными разъемами, необходим для подключения панели управления к завесе или для последовательного (каскадного) подключения нескольких завес друг к другу. При заказе необходимо указать требуемую длину кабеля. Если в заказе не указана длина кабеля, поставляется кабель стандартной длины 5 м.

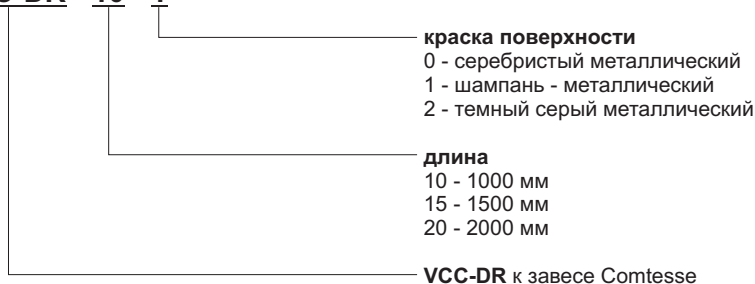


Подвесная консоль

При заказе необходимо указать требуемую длину и краску консоли. Если в заказе не указана длина, поставляется консоль стандартной длины 1 м, имеющая одинаковый цвет с завесой.



VCC-DR - 10 - 1



Дверной контакт DK1

Служит для включения/выключения завесы в зависимости от открытия/закрытия двери. Макс. нагрузка контактов 12 В/30 мА.



Таймер SH с суточной или недельной программой

Служит для включения и выключения завесы через заранее установленные интервалы времени. Макс. нагрузка контактов 250 В/16 А, индукционная нагрузка 2,5 А, число мест памяти 20.

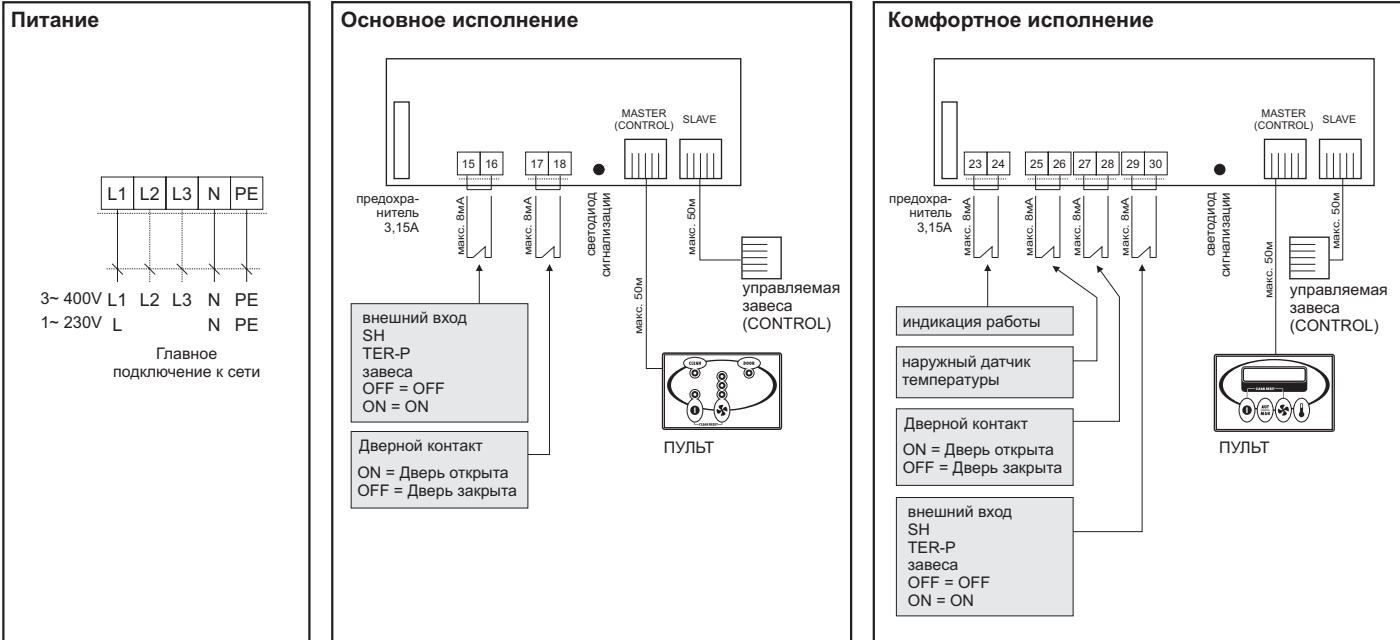


ВОЗДУШНЫЕ ЗАВЕСЫ

ТЕПЛОВАЯ ВОЗДУШНАЯ ЗАВЕСА COMTESSE®

VCC


ЭЛЕКТРИЧЕСКИЕ СХЕМЫ



КОДИРОВАНИЕ

VCC - C - 10 S - 1 0

краска поверхности

- 0 - серебристая металлическая
- 1 - шампань - металлическая
- 2 - темная серая металлическая

управление

- 1 - основное управление (только для типа без нагревателя)
- 2 - комфортное управление (только для типа с электрическим или водяным нагревателем)

нагреватель

- S - без нагревателя (только основное управление)
- E - электрический 3- фазовый 400 В (только комфортное управление)
- W - водяной (только комфортное управление)

длина воздушная завеса

- 10 - 1000 мм
- 15 - 1500 мм
- 20 - 2000 мм

воздушная завеса COMTESSE
VCC-C

ВОЗДУШНЫЕ ЗАВЕСЫ

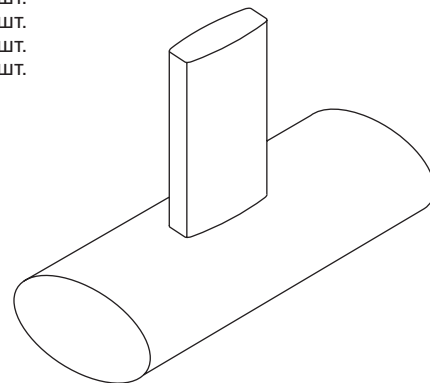
ТЕПЛОВАЯ ВОЗДУШНАЯ ЗАВЕСА *COMTESSE*[®]

VCC


ПРИМЕР ЗАКАЗА

Завеса поставляется стандартно с подвесной консолью длиной 1 м и кабелем 5 м. Если требуются другие размеры, необходимо их указать. Ниже указанный пример заказа исходит из кодировки дополнительного оборудования (см. „Дополнительное оборудование“). Дверная завеса Comtesse, длина 2000 мм, подвесная консоль 1500 мм, с водяным нагревателем, комфортной тип управления с кабелем длиной 15 м.

VCC-C-20W-1-0	1шт.
VCC-DR-15-0	1шт.
KABEL-15	1шт.
DK1	1шт.



ТРАНСПОРТИРОВКА И ХРАНЕНИЕ

Завесу необходимо переправлять и складировать в оригинальной упаковке (деревянная решетка) вплоть до момента установки. Упаковка предохраняет завесу во время транспортировки от повреждения и загрязнения. При переноске завесы необходимо избегать механического повреждения изделия, например, в результате падения. Завесу необходимо складировать в сухом помещении при температуре от 0 до + 40°C. На повреждения, возникшие в результате неправильной транспортировки или хранения, гарантия не распространяется. Во время транспортировки или складирования разрешается укладывать завесы в оригинальной упаковке друг на друга максимум в три ряда по высоте.

