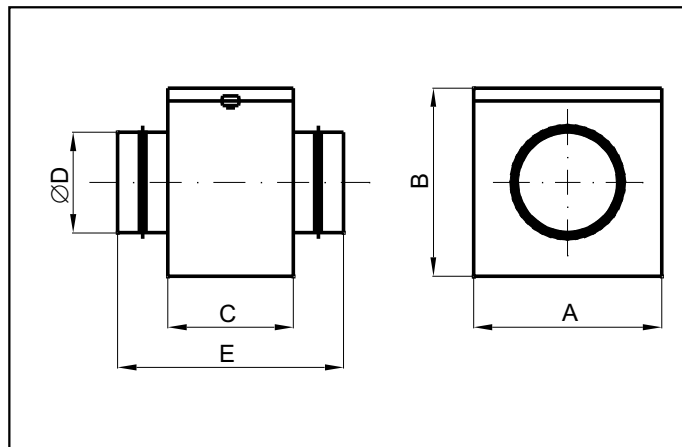


# КОМПОНЕНТЫ HVAC ИЗДЕЛИЙ - КРУГЛЫЕ

## ПЛАСТИНЧАТАЯ ФИЛЬТРАЦИОННАЯ КАМЕРА

**FLK-B**


### ОПИСАНИЕ

Пластинчатая фильтрационная камера FLK-B предназначена для монтажа в круглые вентиляционные системы, где является достаточной низшая сепарация.

Благодаря небольшой конструкционной длине ее можно использовать при монтажных работах в ограниченном пространстве. Фильтр предназначен для температур максимально до + 60°C. Корпус изготовлен из оцинкованного металла, крышка закрепляется с помощью простых замков. Это допускает простой доступ к фильтру без применения инструментов. Круглые патрубки имеют канавки, в которых для герметичности соединения с воздухопроводом установлено T-образное резиновое уплотнение. Номинальные диаметры отвечают размерам по DIN 24145, производимый ассортимент и основные размеры приведены в таблице.



### ГЛАВНЫЕ ПАРАМЕТРЫ

#### Фильтрационная прокладка

Класс фильтрации/сепарации: G3/89%, G4/91%

Максимальная температура: 100°C

Материал:

Нетканый текстиль из синтетического волокна

Способ очистки:

Сухая очистка, механическое вытряхивание, а также пылесосом.

Интервалы очистки:

При достижении двойной потери давления по отношению к чистому состоянию.



### ТРАНСПОРТИРОВКА И ХРАНЕНИЕ

Фильтрационные камеры упаковываются каждая отдельно в коробке из 3-слойного картона. При перевозке и манипуляции необходимо с изделием обращаться осторожно и бережно. При перевозке не допускаются удары, воздействие вибрации и встряхивание изделия. Изделие должно храниться в сухом и чистом помещении.



### УСТАНОВКА И МОНТАЖ

В системе фильтр всегда устанавливается перед вентилятором и обменниками и задвигается внутрь воздуховода. При установке необходимо обращать внимание на направление движения воздуха в системе (на камере обозначено стрелкой) и на наличие доступа к фильтру с целью очистки и замены.



### ДОПОЛНИТЕЛЬНЫЕ ОБОРУДОВАНИЕ

G3-B-xxxP+M - запасная фильтрационная прокладка

Тип	ØD [мм]	Размеры				Вес [кг]	Запасная фильтрационная прокладка		
		A [мм]	B [мм]	C [мм]	E [мм]		Тип Класс G3	Тип Класс G4	Размеры [мм]
FLK-B-100	100	205	170	120	227	2,1	G3-B-100P	G4-B-100P	280 x 175
FLK-B-125	125	215	205	140	252	2,1	G3-B-125P	G4-B-125P	320 x 210
FLK-B-150	150	265	235	155	267	2,3	G3-B-150P	G4-B-150P	360 x 240
FLK-B-160	160	265	235	155	267	2,3	G3-B-160P	G4-B-160P	360 x 240
FLK-B-200	200	315	275	180	302	3,5	G3-B-200P	G4-B-200P	440 x 280
FLK-B-250	250	365	325	230	352	3,5	G3-B-250P	G4-B-250P	540 x 330
FLK-B-315	315	425	390	330	452	6,1	G3-B-315P	G4-B-315P	725 x 395
FLK-B-355	355	515	495	455	587	8,4	G3-B-355P	G4-B-355P	1010 x 500
FLK-B-400	400	515	495	455	587	8,4	G3-B-400P	G4-B-400P	1010 x 500

# КОМПОНЕНТЫ HVAC ИЗДЕЛИЙ - КРУГЛЫЕ

## ПЛАСТИНЧАТАЯ ФИЛЬТРАЦИОННАЯ КАМЕРА

**FLK-B**

График начальных потерь давления, класс фильтрации G3

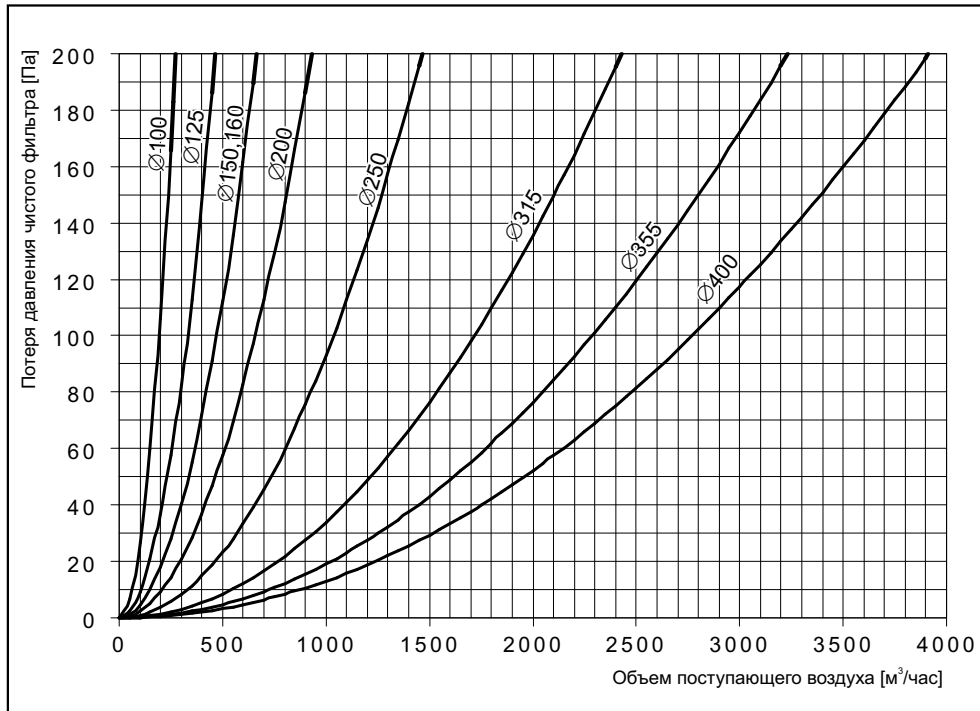
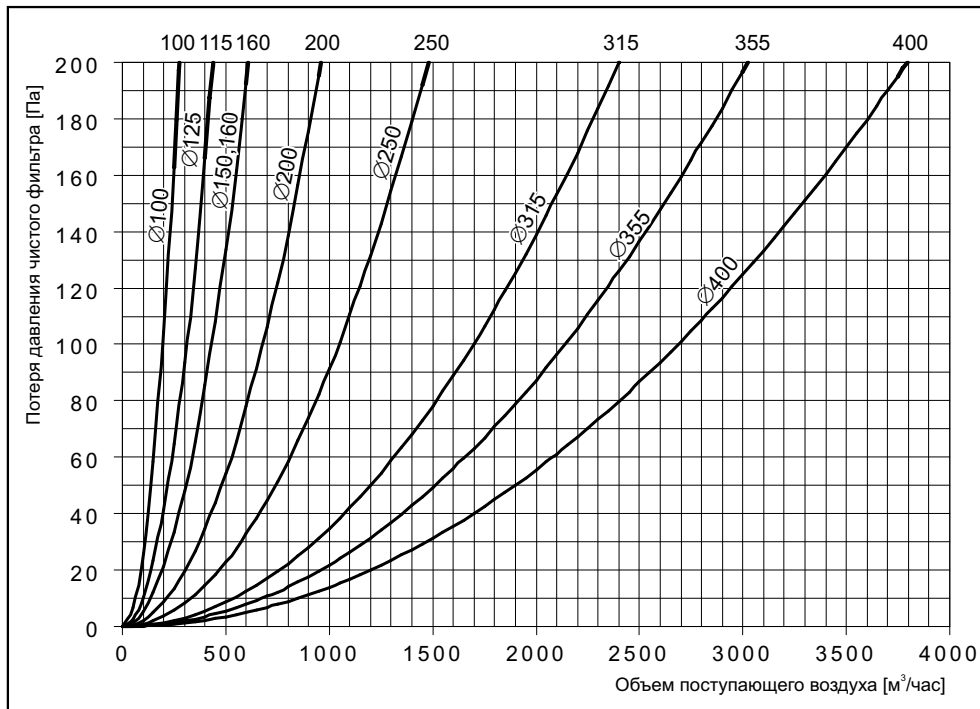


График начальных потерь давления, класс фильтрации G4



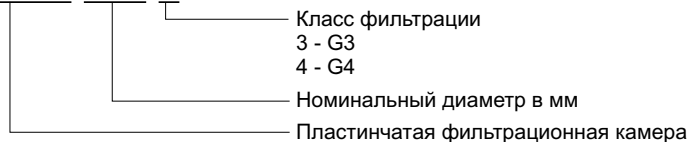
# КОМПОНЕНТЫ HVAC ИЗДЕЛИЙ - КРУГЛЫЕ

## ПЛАСТИНЧАТАЯ ФИЛЬТРАЦИОННАЯ КАМЕРА

**FLK-B**

### КЛЮЧ КОДИРОВКИ

#### **FLK-B-160-3**



### УСЛОВИЯ ЭКСПЛУАТАЦИИ

Фильтрационная камера предназначена для эксплуатации в обычных условиях с температурой окружающей среды до 60 С. Фильтр сконструирован для сепарации обычных механических загрязнителей воздуха (пыль, кусочки листьев, цветы и т.д.). Для правильной эксплуатации необходимо производить контроль фильтрационной прокладки и при необходимости производить ее очистку каждые 14 дней.



### ПРИМЕР ЗАКАЗА

Пластинчатая фильтрационная камера для воздуховода диаметром 160 мм с фильтрационной прокладкой G3, запасная фильтрационная прокладка.

**FLK-B-160-3**                    1 шт.  
**G3-B-160P+M**                1 шт.