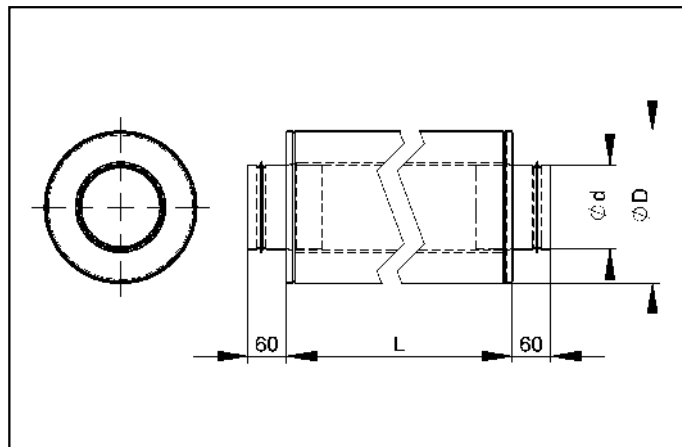


# КОМПОНЕНТЫ HVAC ИЗДЕЛИЙ - КРУГЛЫЕ

## ШУМОГЛУШИТЕЛЬ

## SPT-GLX



### ОПИСАНИЕ

Круглый шумоглушитель SPTGLX применяется для снижения шумов, распространяемых по воздуховоду. Конструкция состоит из двух цилиндров, один из которых расположен внутри другого, а пространство между ними заполнено изоляцией, уменьшающей шум. Внутренний корпус поглотителя шума перфорированный, на концах имеются специальные переходники для монтажа в круглый воздуховод.

Для большей герметичности соединения с трубопроводом переходники на обоих концах имеют канавку с резиновым Т-образным уплотнением. Номинальные диаметры соответствуют размерам по DIN241145, типовые группы и затухание шума в акустических диапазонах приводятся в таблице.



### ГЛАВНЫЕ ПАРАМЕТРЫ

#### Основные параметры:

Корпус внешний: гладкий оцинкованный лист толщиной 0,55 мм  
 Корпус внутренний: перфорированный алюминиевый трубопровод толщиной 0,1 мм  
 Изоляция: минеральная вата толщиной 40 мм  
 Макс. скорость воздуха: 25 м/сек.



### УСЛОВИЯ ЭКСПЛУАТАЦИИ

Шумоглушитель предназначен для эксплуатации в обычных условиях с температурой окружающей среды от -30 до +60°C для передачи чистого воздуха без пыли, жиров, паров химикалий и других нечистот. Необходимо также предохранить поглотитель шума от попадания и накопления в нем конденсата воды из воздуховода.



### УСТАНОВКА И МОНТАЖ

Шумоглушитель задвигается внутрь воздуховода.



### ТРАНСПОРТИРОВКА И ХРАНЕНИЕ

Шумоглушитель SPTGLX поставляется упакованный в коробке из трехслойного картона. При перевозке и манипуляции необходимо с изделием обращаться осторожно и бережно. При перевозке не допускаются удары, воздействие вибрации и встряхивание изделия. Изделие должно храниться в помещении, защищенном от воздействия атмосферных явлений.

Тип	Размеры [мм]			Значения затухания [дБ] в диапазоне акустических частот [Гц]						Вес [кг]
	L	d	D	250	500	1000	2000	4000	8000	
SPTGLX-0,5-100	500	100	200	7	16	28	25	11	13	4,7
SPTGLX-1,0-100	1000	100	200	14	22	43	28	16	12	6,7
SPTGLX-0,5-125	500	125	225	5	13	26	14	8	7	5,2
SPTGLX-1,0-125	1000	125	225	12	22	42	22	15	10	7,7
SPTGLX-0,5-160	500	160	260	6	15	30	8	5	5	6,2
SPTGLX-1,0-160	1000	160	260	10	19	36	26	11	13	9,1
SPTGLX-0,5-200	500	200	300	5	8	23	10	5	5	7,3
SPTGLX-1,0-200	1000	200	300	9	17	35	18	10	9	10,6
SPTGLX-0,5-250	500	250	350	4	9	19	8	5	4	8,6
SPTGLX-1,0-250	1000	250	350	6	14	27	15	9	7	12,6
SPTGLX-0,5-315	500	315	415	3	9	14	6	4	3	10,3
SPTGLX-1,0-315	1000	315	415	7	15	27	11	8	6	15,2
SPTGLX-0,5-355	500	355	455	4	8	14	5	3	3	11,2
SPTGLX-1,0-355	1000	355	455	6	12	23	10	9	4	16,5
SPTGLX-0,5-400	500	400	500	4	8	13	5	5	3	12,6
SPTGLX-1,0-400	1000	400	500	5	13	21	9	8	5	18,5

# КОМПОНЕНТЫ HVAC ИЗДЕЛИЙ - КРУГЛЫЕ

## ШУМОГЛУШИТЕЛЬ

## SPT-GLX

График для определения потери давления SPTGLX, длина 1 м

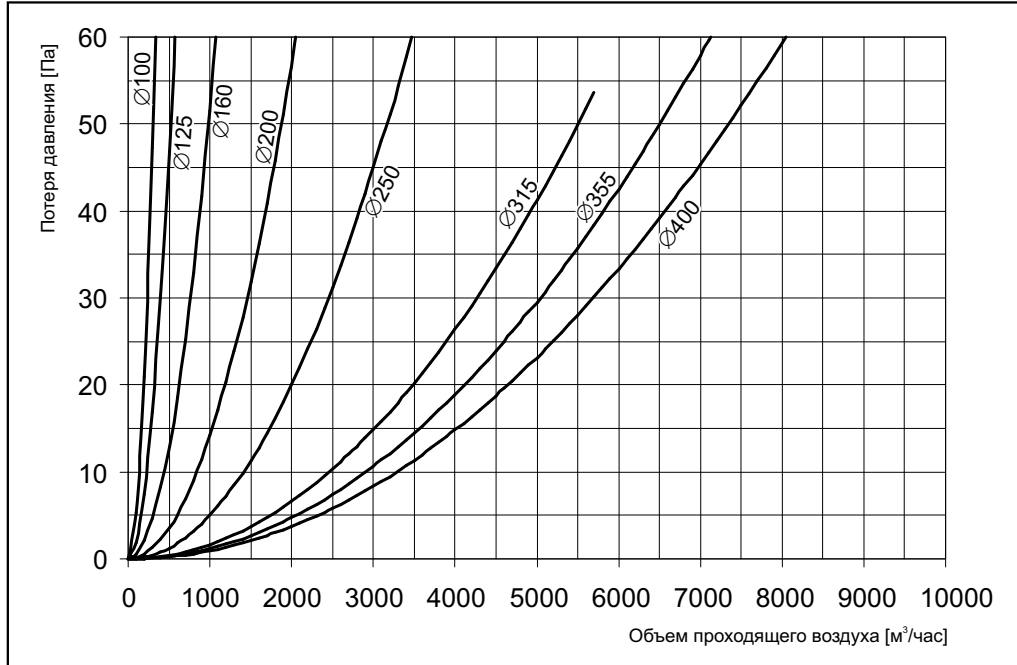
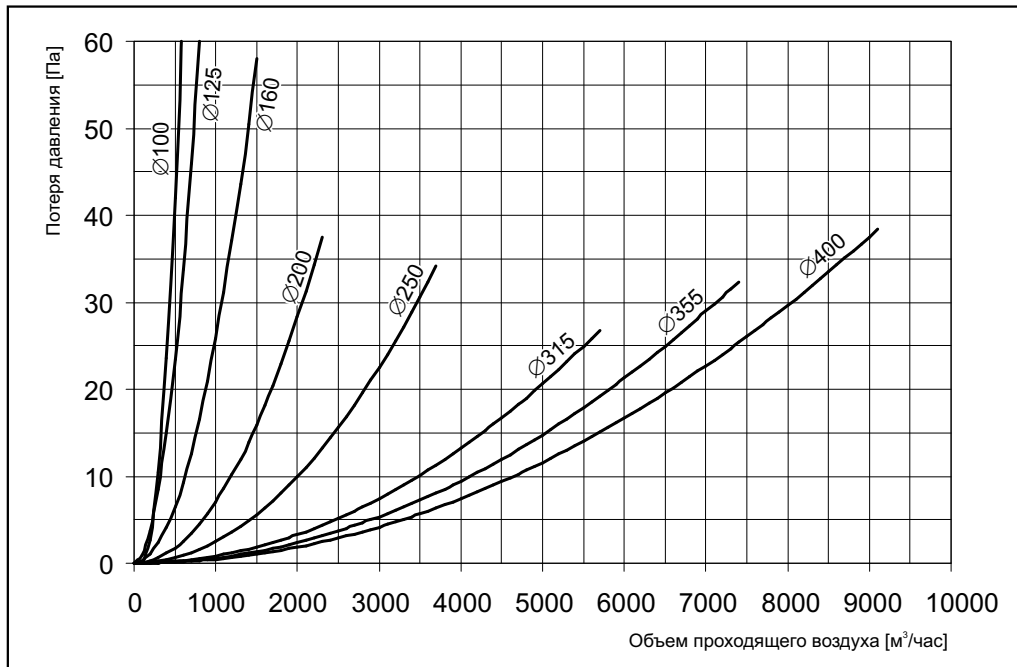


График для определения потери давления SPTGLX, длина 0,5 м



### КЛЮЧ КОДИРОВКИ

#### SPTGLX-0,5-250

- Номинальный диаметр в мм
- Активная длина шумоглушителя в м
- Круглый поглотитель шума



### ПРИМЕР ЗАКАЗА

Круглый шумоглушитель для воздуховода Ø250, длиной 500 мм, без упаковки.

**SPTGLX-0.5-250**

1 шт.