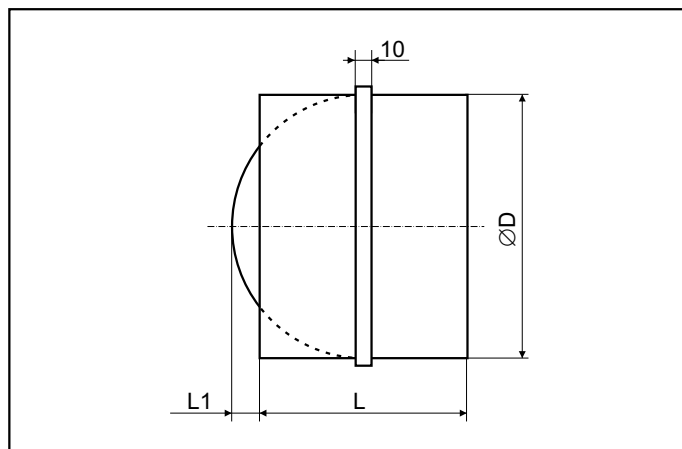


# КОМПОНЕНТЫ HVAC ИЗДЕЛИЙ - КРУГЛЫЕ

## ОБРАТНЫЙ КЛАПАН

## RSKR-Z



### ОПИСАНИЕ

Обратный клапан применяется в круглых воздуховодах для предотвращения обратного движения воздуха. Корпус клапана изготовлен из оцинкованного листового металла исполнение RSKR-Z. Лепестки клапана изготовлены из алюминия, вал и пружинка изготовлены из стали. Герметичность клапана обеспечивает резиновое внутреннее уплотнение, которое, одновременно, снижает уровень шума. Номинальные диаметры отвечают диаметрам по DIN 24145, производимый ассортимент и основные размеры приведены в таблице.



### УСТАНОВКА И МОНТАЖ

Клапан рекомендуется устанавливать в горизонтальные воздуховоды. Ось вала должна находиться в вертикальном положении. При установке клапан задвигается внутрь воздуховода.



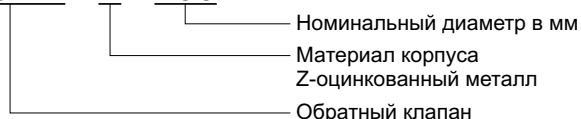
### УСЛОВИЯ ЭКСПЛУАТАЦИИ

Клапан предназначена для эксплуатации в нормальных условиях с температурой окружающей среды до 60°C для передачи чистого воздуха без пыли, жиров, паров химических веществ и других нечистот.



### КЛЮЧ КОДИРОВКИ

## RSKR - Z - 100

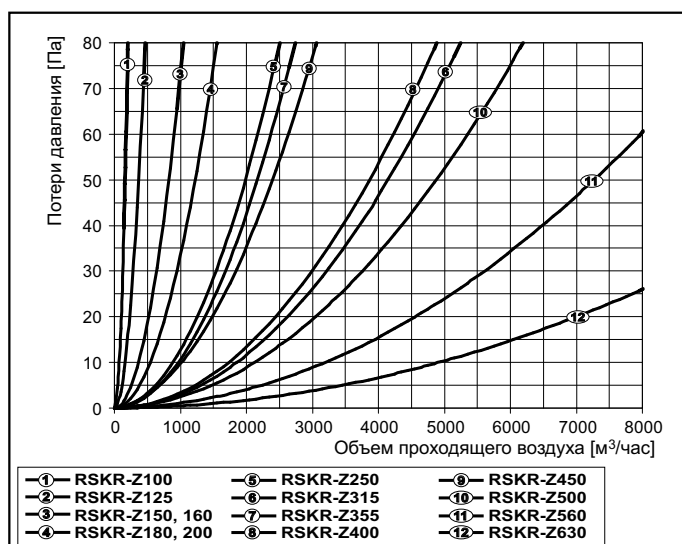


### ТРАНСПОРТИРОВКА И ХРАНЕНИЕ

Обратные клапаны упаковываются каждый отдельно в картонной упаковке. Упаковываемое количество (по диаметрам) далее упаковывается в коробки из 3-слойного картона. При перевозке и манипуляции необходимо с изделием обращаться осторожно и бережно. При перевозке не допускаются удары, воздействие вибрации и встряхивание изделия. Изделие должно храниться в сухом и чистом помещении.



### ГЛАВНЫЕ ПАРАМЕТРЫ



Тип	ØD [мм]	L [мм]	L1 [мм]	Толщина стенки корпуса [мм]	Средний вес [кг]
RSKR-Z100	100	88	6	0,55	0,13
RSKR-Z125	125	88	19	0,55	0,17
RSKR-Z150	150	88	31	0,55	0,22
RSKR-Z160	160	88	36	0,55	0,24
RSKR-Z180	180	88	46	0,55	0,26
RSKR-Z200	200	88	56	0,55	0,29
RSKR-Z250	250	128	61	0,8	0,68
RSKR-Z315	315	128	94	0,8	0,81
RSKR-Z355	355	198	65	0,8	1,47
RSKR-Z400	400	198	94	0,8	1,68
RSKR-Z450	450	248	80	0,8	2,43
RSKR-Z500	500	248	107	0,8	2,76
RSKR-Z560	560	248	136	0,8	3,14
RSKR-Z630	630	248	172	0,8	3,61



### ПРИМЕР ЗАКАЗА

Обратный клапан из оцинкованного металла для воздуховода диаметром Ø160 мм.

**RSKR-Z-160**

1 шт.