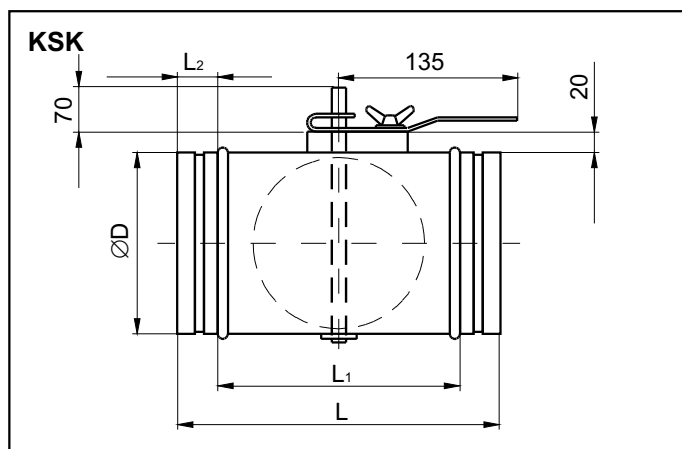


КОМПОНЕНТЫ HVAC ИЗДЕЛИЙ - КРУГЛЫЕ

ДРОССЕЛЬНЫЕ КЛАПАНЫ

KSK, KSP



ОПИСАНИЕ

Дроссельные клапаны круглого сечения с управлением вручную KSP и KSK используются преимущественно для разовой наладки воздухораспределительных систем. В закрытом положении по периметру листа клапана остается около 10% свободного живого сечения.

Клапан изготовлен из оцинкованного стального листа, опоры осей установлены в полиамидных втулках. Клапан предназначен для рабочей температуры макс. 50°C. На обоих концах клапана имеется канавка для резинового T-образного уплотнения. Номинальные диаметры соответствуют размерам по DIN 24145, производственный ассортимент и главные размеры приводятся в таблицах.

Исполнение:

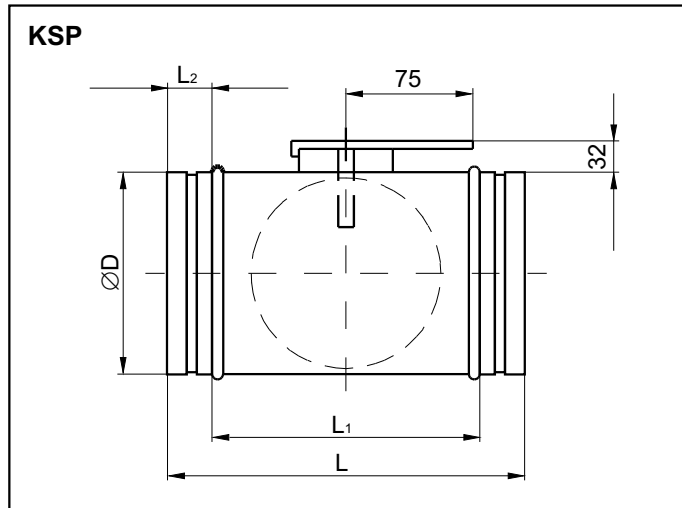
- **KSP** - дроссельный клапан с пластмассовым управлением. Лист клапана прикреплен лишь с одной стороны. В нужном положении его удерживает пластмассовое зубчатое сцепление. Настроенное положение можно зафиксировать с помощью шурупа 5 мм.
- **KSK** - дроссельный клапан с металлическим управлением. Лист клапана посажен в корпусе на двух противоположных цапфах. В нужном положении его можно зафиксировать с помощью барашковой гайки. Если вы хотите управлять клапаном с помощью сервопривода, достаточно снять рычаг управления, а на вал установить сервопривод.

Рекомендуемый тип сервопривода:

LM230 - сервопривод BELIMO LM230
(230V, 4Nm, двухполюсный привод)

Табл. 2 KSP

Тип	ØD [мм]	L [мм]	L1 [мм]	L2 [мм]	Толщина листа [мм]	Вес [кг]
KSP-100	100	200	120	40	0,55	0,4
KSP-125	125	200	120	40	0,55	0,5
KSP-150	150	200	120	40	0,55	0,6
KSP-160	160	200	120	40	0,55	0,6
KSP-200	200	200	120	40	0,55	0,7



ГЛАВНЫЕ ПАРАМЕТРЫ

Табл. 1 KSK

Тип	ØD [мм]	L [мм]	L1 [мм]	L2 [мм]	Толщина листа [мм]	Вес [кг]
KSK-100	100	250	170	40	0,55	0,6
KSK-125	125	250	170	40	0,55	0,7
KSK-150	150	250	170	40	0,55	0,8
KSK-160	160	250	170	60	0,55	0,9
KSK-200	200	250	170	60	0,55	1,2
KSK-250	250	350	230	60	0,8	2,2
KSK-315	315	350	230	60	0,8	3,2
KSK-355	355	350	230	60	0,8	4,3
KSK-400	400	600	440	80	0,8	6,1
KSK-450	450	600	440	80	1,0	8,1
KSK-500	500	600	440	80	1,0	9,2
KSK-560	560	600	440	80	1,0	10,3

КОМПОНЕНТЫ HVAC ИЗДЕЛИЙ - КРУГЛЫЕ

ДРОССЕЛЬНЫЕ КЛАПАНЫ

KSK, KSP


УСТАНОВКА И МОНТАЖ

При установке клапан задвигается в воздуховод. Для получения более плотного соединения рекомендуем использовать резиновые Т-образные уплотнения. Эти уплотнения помещаются в канавки на концах клапана. Уплотнение поставляется в качестве дополнительного комплектующего.



КЛЮЧ КОДИРОВКИ

KSK-200

Номинальный диаметр в мм

Дроссельный клапан круглого сечения с металлическим управлением



ТРАНСПОРТИРОВКА И ХРАНЕНИЕ

Клапаны поставляются без упаковки. Во время транспортировки и манипуляции с изделием с ним следует обращаться бережно. Во время перевозки следует исключить сотрясения, вибрации или удары. Изделие должно храниться в сухом и чистом помещении.



УСЛОВИЯ ЭКСПЛУАТАЦИИ

Клапан предназначен для эксплуатации в обычной среде с окружающей температурой не выше 50°C, для перемещения чистого воздуха без пыли, жиров, испарений химикатов и других нечистот.



ПРИМЕР ЗАКАЗА

Дроссельный клапан круглого сечения для трубопровода 200 мм, металлическое управление вручную.

KSK-200

1 шт.