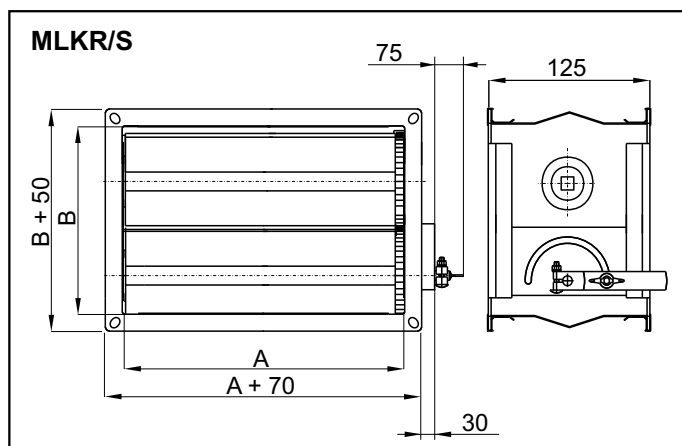


КОМПОНЕНТЫ HVAC ИЗДЕЛИЙ - ПРЯМОУГОЛЬНЫЕ

РЕГУЛИРУЮЩАЯ ЗАСЛОНКА

MLKR/S


ОПИСАНИЕ

Прямоугольная регулирующая заслонка с ручным управлением используется, преимущественно, для разовой наладки воздухораспределительных систем или для перекрытия ветвей воздуховода. Лепестки заслонки можно закрепить в нужном положении с помощью барашковой гайки. Если вы хотите управлять заслонкой с помощью сервопривода, достаточно снять рычаг управления и установить сервопривод. Заслонку в таком исполнении можно также использовать в качестве защиты от замерзания водяных обменников.

Корпус заслонки изготовлен из оцинкованного стального листа. Лепестки изготовлены из алюминия и имеют такую форму, чтобы в открытом положении потеря давления была минимальной. В закрытом положении лепестки закрепляются защелкой и обеспечивают высокую герметичность. Лепестки установлены в цапфах из полиамида и в подшипниках, с одной стороны лепестки спарены пластмассовыми зубчатыми колесами, находящимися внутри заслонки.



ГЛАВНЫЕ ПАРАМЕТРЫ

Тип	Размер A [мм]	Размер B [мм]	Вес [кг]
MLKR/S-400x200	400	200	4,4
MLKR/S-500x250	500	250	5,2
MLKR/S-500x300	500	300	6,0
MLKR/S-600x300	600	300	6,7
MLKR/S-600x350	600	350	7,1
MLKR/S-700x400	700	400	8,6
MLKR/S-800x500	800	500	10,7
MLKR/S-1000x500	1000	500	12,5

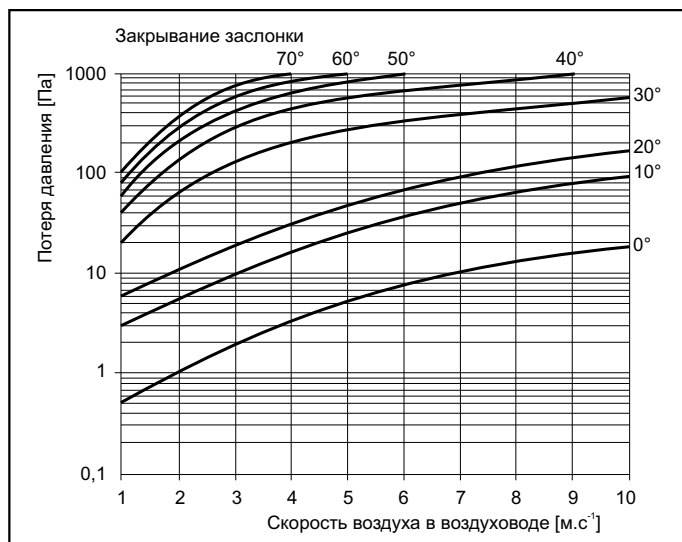
С одной стороны заслонки находится управление. Заслонка предназначена для максимальной рабочей температуры 50°C. Оба конца заслонки подготовлены для подключения воздуховода со стандартными фланцами и угольниками размером 20 мм. Номинальный размер это размер свободного сечения заслонки. Производственный ассортимент приводится в таблице.

Рекомендуемые сервоприводы

LM230 - сервопривод BELIMO LM230

(230В, 4Нм, двухполюсный привод)

LF230 - сервопривод BELIMO LF230 (230В, 4Нм, двухполюсный привод, аварийные функции при внезапном отключении электроэнергии сервопривод закрывает заслонку с помощью предварительно напряженной пружины. После включения электричества заслонка вернется в исходное положение).



КОМПОНЕНТЫ HVAC ИЗДЕЛИЙ - ПРЯМОУГОЛЬНЫЕ

РЕГУЛИРУЮЩАЯ ЗАСЛОНКА

MLKR/S


ТРАНСПОРТИРОВКА И ХРАНЕНИЕ

Заслонки поставляются без упаковки. При перевозке и манипуляции необходимо с изделием обращаться осторожно и бережно. При перевозке не допускаются удары, воздействие вибрации и встряхивание изделия. Изделие должно храниться в сухом и чистом помещении.



КЛЮЧ КОДИРОВКИ

MLKR/S-400x200

Номинальная ширина x высота в мм

Квадратная регулирующая заслонка



ПРИМЕР ЗАКАЗА

Квадратная регулирующая заслонка для воздуховода 500 x 300 мм с ручным управлением подготовлена к установке сервопривода. Двухполюсный сервопривод (открыто закрыто) с управляющим напряжением 230В, крутящий момент 4 Нм.

MLKR/S-500x300 1 шт.
LM230 1 шт.



УСЛОВИЯ ЭКСПЛУАТАЦИИ

Заслонка предназначена для эксплуатации в обычной среде с температурой окружающей среды не выше 50°C для перемещения чистого воздуха без пыли, жиров, паров химикатов и других нечистот.



УСТАНОВКА И МОНТАЖ

Перед установкой на фланцы нужно установить уплотнения. К трубопроводу или фасонной трубке заслонка прикручивается по углам. Начиная с размера 550 и больше, соединение необходимо дополнительно уплотнить с помощью с-образных хомутов.