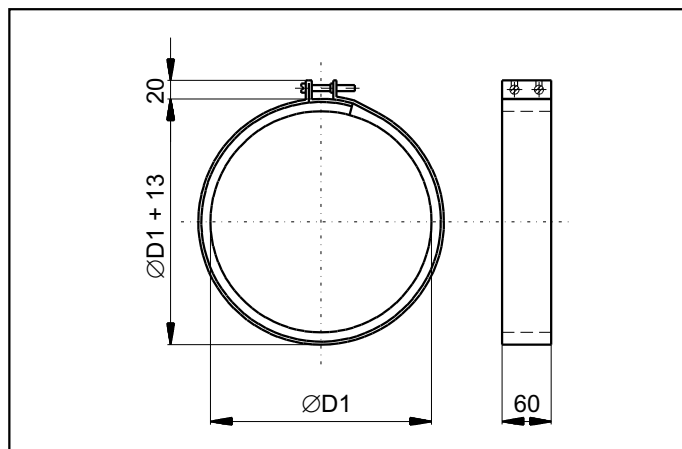


# КОМПОНЕНТЫ HVAC ИЗДЕЛИЙ - КРУГЛЫЕ

## СОЕДИНИТЕЛЬНАЯ МАНЖЕТА

**МК**


### ОПИСАНИЕ

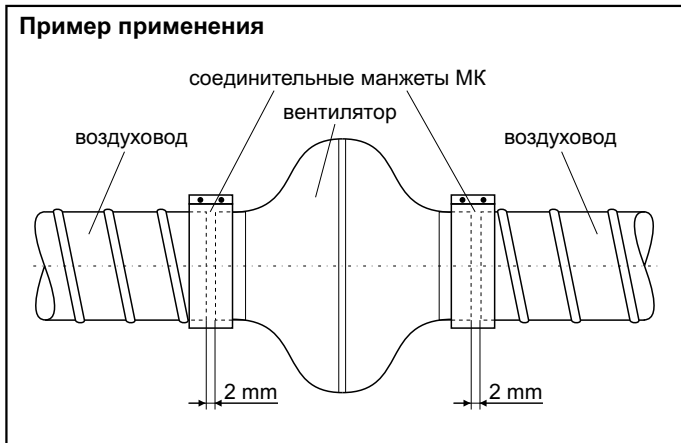
Соединительная манжета служит для соединения вентилятора с круглым воздуховодом того же размера, а также для уменьшения вибраций, сообщаемых вентилятором трубопроводу. Преимущество соединения такого типа состоит в том, что вентилятор можно в любое время достать из трубопровода для проведения ревизии, ремонта или замены.

Манжета изготовлена из оцинкованного листового металла, внутренняя сторона которого обклеена пенным полиэтиленовым уплотнением толщиной 5 мм. Для прикрепления манжеты служат два болта М6, установленные в углубления (болты и гайки являются составной частью изделия). Конструкция манжеты обеспечивает высокую прочность соединения.



### УСТАНОВКА И МОНТАЖ

Манжету оберните вокруг патрубка вентилятора и подключаемого воздуховода, между которыми должен быть промежуток около 2мм. Головки болтов вставьте в пазы на втором конце манжеты. Оба болта закручивайте попеременно так, чтобы соединение было достаточно прочным и герметичным, но при этом манжета не деформировалась.



### ГЛАВНЫЕ ПАРАМЕТРЫ

Тип	ØD1 [мм]	Толщина листа [мм]	Вес [кг]
<b>МК100</b>	100	0,55	0,14
<b>МК125</b>	125	0,55	0,16
<b>МК150</b>	150	0,55	0,19
<b>МК160</b>	160	0,55	0,20
<b>МК200</b>	200	0,55	0,23
<b>МК250</b>	250	0,55	0,27
<b>МК315</b>	315	0,55	0,32
<b>МК355</b>	355	0,55	0,40
<b>МК400</b>	400	0,55	0,45



### УСЛОВИЯ ЭКСПЛУАТАЦИИ

Соединительная манжета предназначена для эксплуатации в обычной среде с температурой окружающей среды не выше +60°C для перемещения чистого воздуха без пыли, жиров, испарений химикатов и других нечистот.



### ТРАНСПОРТИРОВКА И ХРАНЕНИЕ

Соединительные манжеты упакованы в картонной коробке по 10 шт. При перевозке и манипуляции необходимо с изделием обращаться осторожно и бережно. При перевозке не допускаются удары, воздействие вибрации и встряхивание изделия. Изделие должно храниться в сухом и чистом помещении.



### ПРИМЕР ЗАКАЗА

Соединительная манжета для Ø160 мм.

**МК160** 1 шт.



### КЛЮЧ КОДИРОВКИ

**МК 160**

Номинальный диаметр в мм

Соединительная манжета