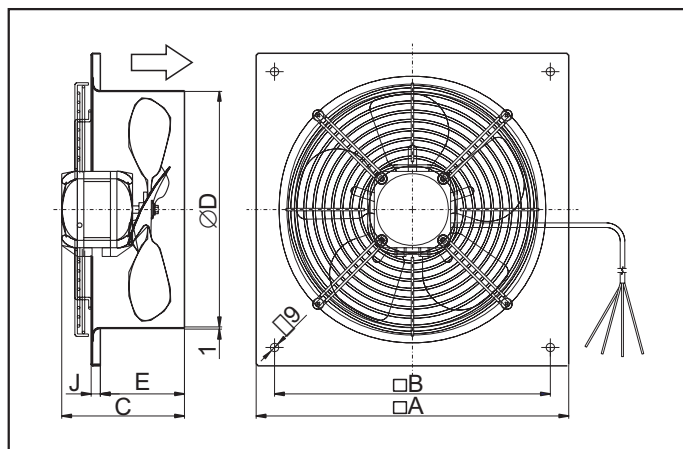


Вентиляторы

Аксиальный настенный вентилятор **CLASSIC**

CLC-N


Тип	Размеры [мм]						Вес [кг]
	A	B	C	D	E	J	
CLC-N-01-200	290	250	108	203	82	10	2,4
CLC-N-01-250	340	300	124	257	92	10	3,3
CLC-N-01-300	390	350	164	305	132	10	4,6

Тип	Питание [В/Гц]	Ток [А]	Потребляемая мощность [Вт]	Обороты [1/мин]	Объем протекающего воздуха, максимальный [м³/час]	Рабочая температура		Уровень защиты от электрического тока
						Минимальная [°C]	Максимальная [°C]	
CLC-N-01-200	230/50	0,20	31	1300	470	-30	40	IP42
CLC-N-01-250	230/50	0,48	70	1300	950	-30	40	IP42
CLC-N-01-300	230/50	0,75	110	1300	1520	-30	40	IP42

Корпус

Жесткий корпус вентилятора изготовлен из металлического листа с покрытием порошковой термореактивной краской со структурированной поверхностью, оттенок RAL 7032 - светлосерый.

Рабочее колесо

Рабочее колесо изготовлено из алюминиевого листа без поверхностной обработки.

Направление потока

От мотора через рабочее колесо (смотри рисунок).

Электрический распределительный щиток

Электрический распределительный щиток не является частью поставки.

Установка

Рекомендуемое положение при установке ось мотора должна находиться горизонтально, перпендикулярно к стене. К стене вентиляторы крепятся с помощью 4 шурупов (являются частью поставки).

Мотор

Защита мотора от перегрева у всех типов обеспечивается с помощью установленного биметаллического автоматического термического контакта, изготовитель рекомендует также дополнительную установку защитного сопротивления.

Кабель мотора прочно прикреплен к защитной решетке со стороны всасывания вентилятора. Вывод кабеля мимо контура вентилятора возможен или сверху по опорной плите (смотри рисунок), или из боковой части через высверленное отверстие в корпусе вентилятора (кабельный проходной изолятор с отверстием 7-8 мм является составной частью поставки). Класс изоляции «В», защита от удара электрическим током класс 1.

Однофазный асинхронный мотор с короткозамкнутым якорем и экранированным полюсом. Ротор установлен в самосмазывающихся подшипниках скольжения. Подключается кабелем 3 x 0,75 мм² длиной 0,5 м.

Шум

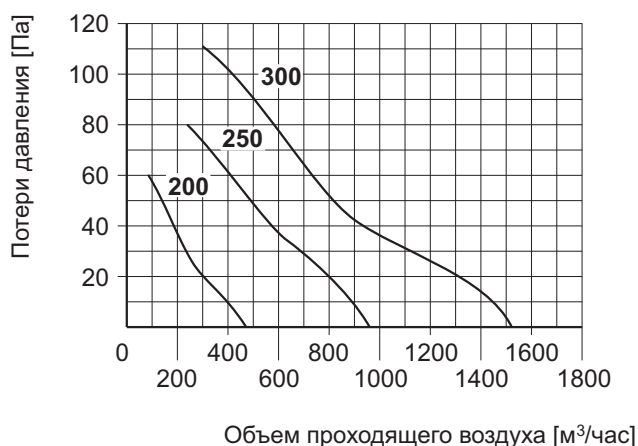
Показатели уровня акустического давления L_p измерены по норме ISN 12 3062 при максимальных оборотах вентилятора, закрепленного способом, предотвращающим вибрацию на расстоянии 1 м от точки всасывания. Показания уровня акустической мощности приблизительно одинаковы в нагнетательном и напорном состоянии.

Вентиляторы

Аксиальный настенный вентилятор **CLASSIC**

CLC-N
Таблица применяемого дополнительного оборудования

Тип	VK	PDZ-K / PDZ-Z	PKC	VRS	ROEB
CLC-N-01-200	VK25	PDZ-X-300x300	PKC-02-200-C	VRS0,5	ROEB2
CLC-N-01-250	VK30	PDZ-X-300x300	PKC-02-250-C	VRS0,5	ROEB2
CLC-N-01-300	VK35	PDZ-X-300x300	PKC-02-300-C	VRS1,0	ROEB2



Регулирование оборотов

Регулирование оборотов проводится с помощью снижения питающего напряжения электронными или трансформаторными регуляторами оборотов (смотри дополнительное оборудование). При использовании электронного регулятора оборотов (например, VRS) может происходить в области низких оборотов возникновение паразитных шумов.

Пример оформления заказа

Настенный вентилятор с параметрами 1000 м³/час, 30 Па с защитной панелью, внешними автоматическими жалюзи и возможностью регулирования оборотов.

CLC-N-01-300	1 шт.
VK30	1 шт.
VRS1.0U	1 шт.

Пример обозначения

CLC-N-01-250

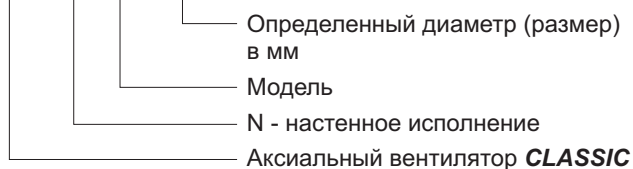
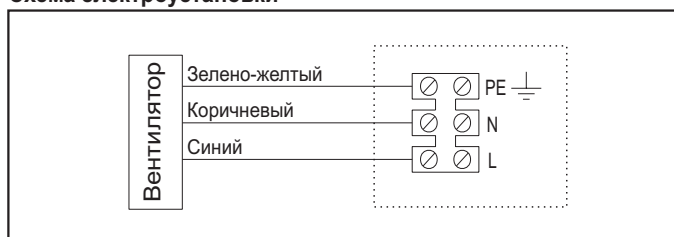


Схема электроустановки



Условия эксплуатации

Вентилятор предназначен для эксплуатации внутри помещений с нормальными условиями и температурой от 30 до +40 °C для подачи чистого воздуха без пыли, жиров, паров химикалий и других нечистот. Необходимо также предотвратить образование изморози на вентиляторе и сток в него конденсата воды из других частей трубопровода. Защита от электрического тока вентилятора IP 42. Для крепления вентилятора к стене или для его подвески рекомендуется применить монтажный держатель MDC.

Дополнительное оборудование

- VK - автоматические жалюзи
- PDZ - противодождевые настенные жалюзи
- ROE - трансформаторный регулятор оборотов
- VRS - электронный регулятор оборотов

Упаковка, перевозка и складирование

Вентиляторы упаковываются каждый отдельно в коробке из 3-слойного картона. При перевозке и манипуляции необходимо с изделием обращаться осторожно и бережно. При перевозке не допускаются удары, воздействие вибрации и встряхивание изделия. Изделия должны храниться в сухом и чистом помещении.

Вентиляторы

Аксиальный настенный вентилятор *CLASSIC*

CLC-N

Тип	L _p [дБ(A)]	L _p [дБ]								
		31,5 Гц	63 Гц	125 Гц	250 Гц	500 Гц	1000 Гц	2000 Гц	4000 Гц	8000 Гц
CLC-N-01-200	51	36	42	44	39	41,5	40	40	33	25
CLC-N-01-250	57,5	37	40,5	45	44	50	46	46,5	39	30,5
CLC-N-01-300	60	40	42	44	53	48	48,5	52,5	44	33

Пример установки

