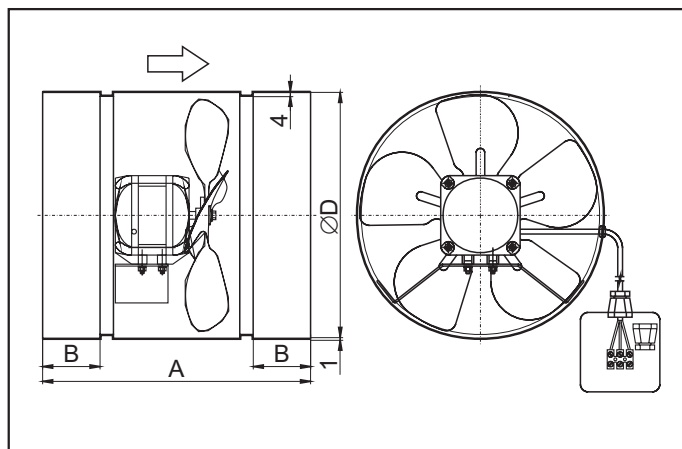


Вентиляторы

Аксиальный трубопроводный вентилятор **CLASSIC**

CLC-P


Тип	Питание [В/Гц]	Ток [А]	Потребляемая мощность		Обороты [1/мин]	Объем протекающего воздуха, максимальный [м ³ /час]	Рабочая температура	
			[Вт]	[Вт]			Минимальная [°C]	Максимальная [°C]
CLC-P-01-200	230/50	0,20	31	7	1300	500	-30	40
CLC-P-01-250	230/50	0,48	70	18	1300	1000	-30	40
CLC-P-01-300	230/50	0,75	110	34	1300	1600	-30	40

Тип	Размеры [мм]			Вес [кг]
	A	B	D	
CLC-P-01-200	220	40	207	2,4
CLC-P-01-250	280	60	257	3,5
CLC-P-01-300	320	60	307	5,0

Корпус

Корпус вентилятора изготовлен из металлического листа.

Рабочее колесо

Рабочее колесо изготовлено из алюминиевого листа без поверхностной обработки.

Мотор

Однофазный асинхронный мотор с короткозамкнутым якорем и экранированным полюсом. Защита от перегрева осуществляется с помощью установленного биметаллического автоматического термического контакта. Производитель рекомендует также дополнительную установку защитного сопротивления. Ротор установлен в самосмазывающихся подшипниках скольжения. Подключается кабелем 3 x 0,75 мм² длиной 0,5 м, который выведен кабельным проходным изолятором из боковой части вентилятора. Уровень защиты от электрического тока IP42, класс изоляции «В», защита от замыкания CLASS 1.

Электрический распределительный щиток

Электрический распределительный щиток содержит клеммник и два кабельных проходных изолятора, вложен в коробку, в которую упаковывается вентилятор. Уровень защиты от электрического тока IP 54. Размеры 80 x 80 x 40 мм.



Условия эксплуатации

Вентилятор предназначен для эксплуатации внутри помещений с нормальными условиями и температурой от 30 до +40 °C для подачи чистого воздуха без пыли, жиров, паров химикалий и других нечистот. Необходимо также предотвратить образование изморози на вентиляторе и сток в него конденсата воды из других частей трубопровода. Защита от электрического тока вентилятора IP 42. Для крепления вентилятора к стене или для его подвески рекомендуется применить монтажный держатель MDC.



Направление потока

От мотора через рабочее колесо (смотри рисунок).

Вентиляторы

Аксиальный трубопроводный вентилятор **CLASSIC**

CLC-P

Тип	L _p [дБ(A)]	L _{WA} [дБ(A)]	L _w [дБ]								
			31,5 Гц	63 Гц	125 Гц	250 Гц	500 Гц	1000 Гц	2000 Гц	4000 Гц	8000 Гц
CLC-P-01-200	63	54	46	54	63,5	55	42	40	36	28	17,5
CLC-P-01-250	69	60	51	63	69,5	60,5	44	46,5	42,5	35	20,5
CLC-P-01-300	71	62	59	67	69	60	47	50	48,5	41,5	30



Шум

Шумовые параметры измерены по норме IEC 12 3062 на мерном трубопроводе 400 мм при максимальных оборотах вентилятора, закрепленном способом, предотвращающим вибрацию. Показания уровня акустической мощности приблизительно одинаковы в нагнетательном и напорном состоянии. L_p - уровень акустического давления. L_w - уровень акустической мощности. L_{WA} - полная L_w, скорректированная фильтром А.



Регулирование оборотов

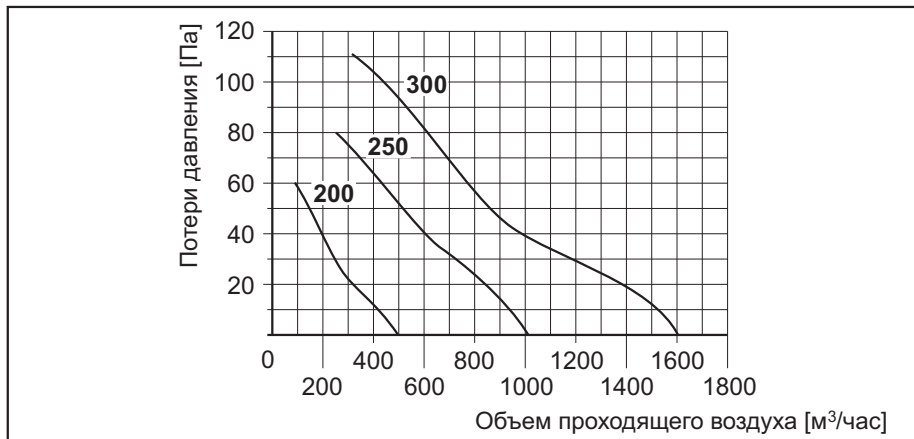
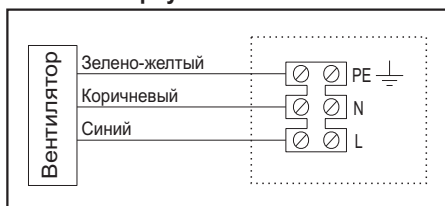
Регулирование оборотов проводится с помощью снижения питающего напряжения электронными или трансформаторными регуляторами оборотов (смотри оборудование). При использовании электронного регулятора оборотов (например, VRS) может происходить в области низких оборотов возникновение паразитных шумов.



Дополнительное оборудование

- BSV - круглая охранная решетка для трубопровода
- VK - автоматические настенные жалюзи избыточного давления
- PDZ - противодождевые настенные жалюзи
- ROE - трансформаторный регулятор
- VRS - электронный регулятор оборотов

Схема электроустановки



Пример обозначения

CLC-P-01-250

- Определенный диаметр в мм
- Модель
- P - тип для трубопроводов
- Аксиальный вентилятор **CLASSIC**



Упаковка, перевозка и складирование

Вентиляторы упаковываются каждый отдельно в коробке из 3-слойного картона. При перевозке и манипуляции необходимо с изделием обращаться осторожно и бережно. При перевозке не допускаются удары, воздействие вибрации и встряхивание изделия. Изделия должно храниться в сухом и чистом помещении.



Пример оформления заказа

Аксиальный трубопроводный вентилятор с параметрами 500 м³/час, 40 Па с монтажным держателем, перекрывающей заслонкой, гибким соединением с разводом воздуха, предотвращающим вибрацию, регулятором оборотов.

CLC-P-01-250 1 шт.
ROEA2 1 шт.

Вентиляторы

Аксиальный трубопроводный вентилятор *CLASSIC*

CLC-P

Таблица применяемого дополнительного оборудования

Тип	МКС	МДС	BSV	VK	PDZ-K / PDZ-Z	VRS	ROE
CLC-P-01-200	МКС200	МДС200	BSV-200	VK25	PDZ-X-300x300	VRS0.5	ROEA2
CLC-P-01-250	МКС250	МДС250	BSV-250	VK30	PDZ-X-300x300	VRS0.5	ROEA2
CLC-P-01-300	МКС300	МДС300	BSV-315	VK35	PDZ-X-300x300	VRS1.0	ROEA2

Пример установки

