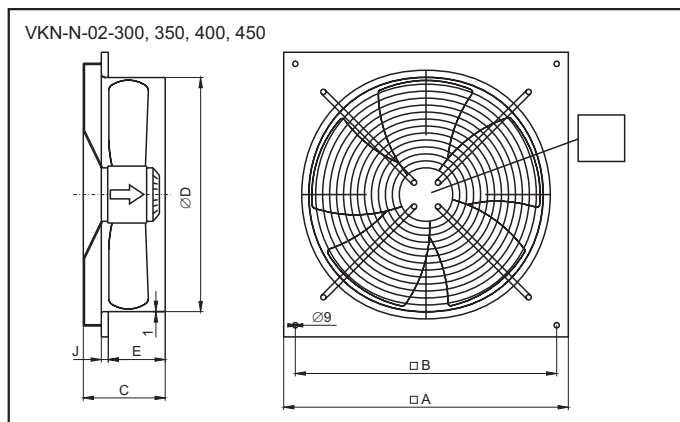


Вентиляторы

Аксиальный настенный вентилятор *VULKAN*

VKN-N


Корпус

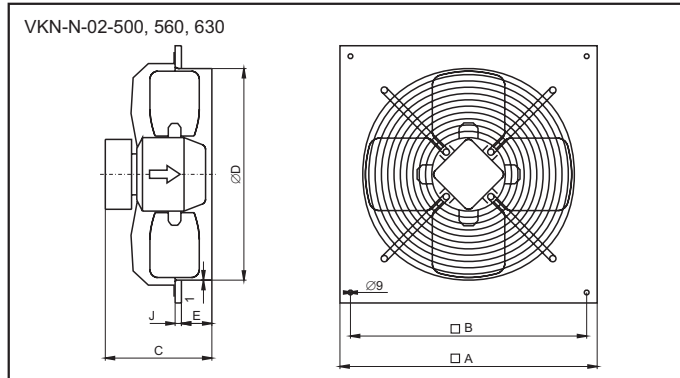
Корпус вентилятора образует квадратная панель с горловиной, которая усилена загнутой кромкой. Панель изготовлена из металлического листа с покрытием порошковой термореактивной черно-серой краской (темный мрамор) со структурированной поверхностью. Решетка проволочная, оцинкованная (300, 350, 400, 450) или с черным покрытием (500, 560, 630). Шаг осевых кругов решетки приблизительно 10 мм.

Рабочее колесо

Рабочие колеса в VKN-N 300, 350, 400, 450 изготовлены из стального листа с черным порошковым покрытием. В вентиляторах VKN-N 500, 560, 630 лопасти изготовлены из алюминиевого листа с черным порошковым покрытием. У всех рабочих колес проведена статическая и динамическая балансировка.

Направление потока

От мотора через рабочее колесо (смотри рисунок).

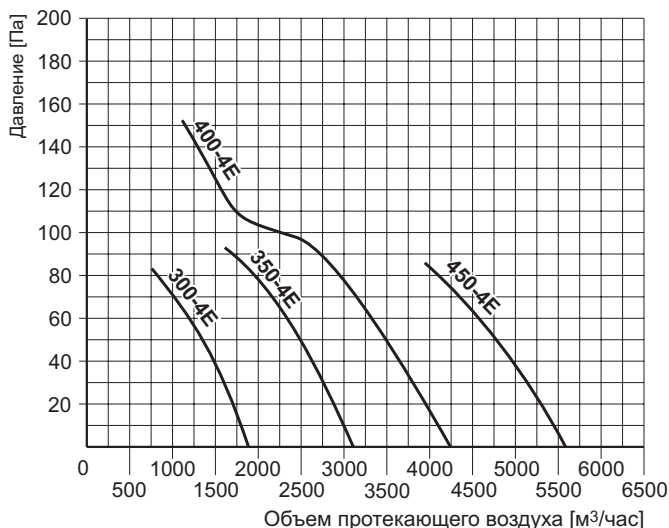
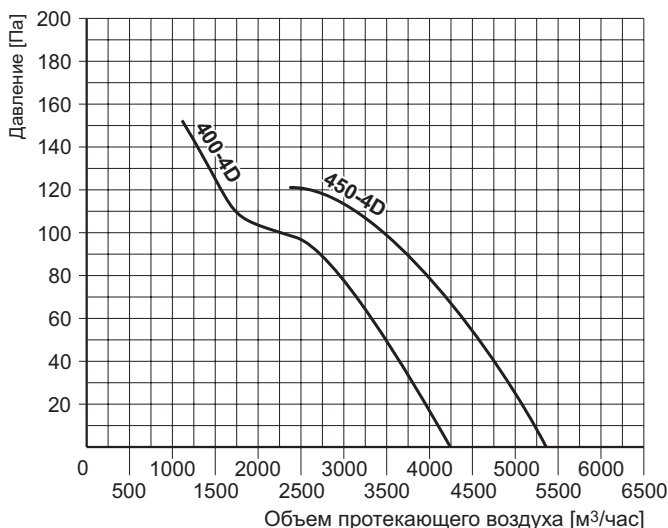
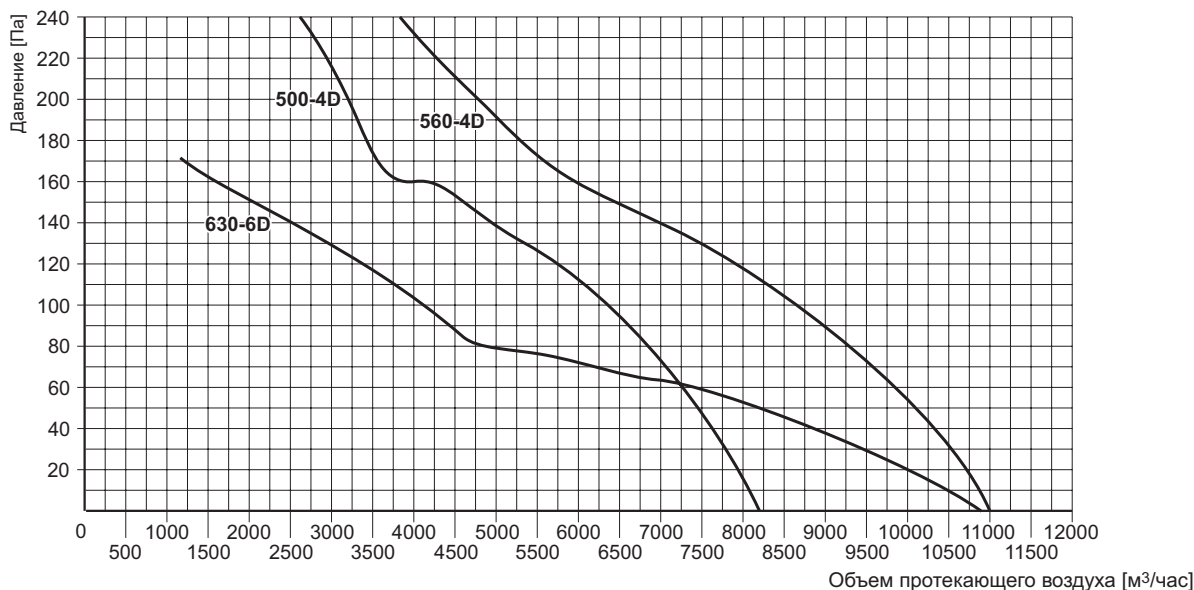


Тип	Размеры [мм]						Вес [кг]
	A	B	D	C	E	J	
VKN-N-02-300/4E	390	350	306	122	82	10	5,0
VKN-N-02-350/4E	440	400	360	152	110	12	6,6
VKN-N-02-400/4E	490	450	403	162	118	14	7,9
VKN-N-02-450/4E	540	500	455	172	128	14	9,1
VKN-N-02-400/4D	490	450	403	162	118	14	7,9
VKN-N-02-450/4D	540	500	455	172	128	14	9,1
VKN-N-02-500/4D	590	550	507	244	88	14	16,1
VKN-N-02-560/4D	650	610	562	243	88	14	19,9
VKN-N-02-630/6D	720	680	637	243	88	14	21,0

Тип	Питание [В/Гц]	Ток [А]	Конденсатор [μФ/VDB]	Потребляемая мощность [Вт]	Обороты [1/мин]	Объем протекающего воздуха, V _{max} [м³/час]	Рабочая температура		Уровень защиты от электрического тока	Класс изоляции
							min. [°C]	max. [°C]		
VKN-N-02-300/4E	230/50	0,45	2 / 400	73	1390	1790	-15	60	IP 44	B
VKN-N-02-350/4E	230/50	0,68	4 / 400	130	1400	2950	-15	40	IP 44	B
VKN-N-02-400/4E	230/50	0,75	8 / 400	160	1430	4020	-15	40	IP 44	B
VKN-N-02-450/4E	230/50	1,10	8 / 400	245	1390	5350	-15	40	IP 44	B
VKN-N-02-400/4D	400/50	0,44		135	1430	4020	-15	40	IP 44	B
VKN-N-02-450/4D	400/50	0,68		200	1380	5170	-15	45	IP 44	B
VKN-N-02-500/4D	400/50	1,20		550	1280	8156	-30	70	IP 44	B
VKN-N-02-560/4D	400/50	1,82		736	1290	11000	-30	70	IP 44	B
VKN-N-02-630/6D	400/50	1,30		350	860	10920	-30	70	IP 44	B

Вентиляторы

Аксиальный настенный вентилятор *VULKAN*

VKN-N
VKN-N-02-300/4E, 350/4E, 400/4E, 450/4E

VKN-N-02-400/4D, 450/4D

VKN-N-02-500/4D, 560/4D, 630/6D


Мотор

Вентиляторы VKN/E оснащаются однофазными асинхронными моторами с внешним ротором и пусковым конденсатором. Вентиляторы VKN/D оснащаются трехфазными асинхронными моторами с внешним ротором. Уровень защиты от электрического тока IP44. Диапазон рабочих температур показан в таблице. Класс изоляции «В». Защита от удара электрическим током класс 1. Защита от перегрева осуществляется с помощью установленного биметаллического автоматического термического контакта.



Применение

Вентиляторы можно использовать для локальной вентиляции помещений и других объектов, для установки в вентиляционные разводы или в другие вентиляционные системы при условии соблюдения разрешенных параметров подводимого воздуха.



Кабель подключения

Вентиляторы VKN-N 300, 350, 400, 450 имеют выведенный от мотора кабель для подключения длиной 0,45 м. Кабель надежно прикреплен к защитной решетке. Конец кабеля оставлен в свободном состоянии и предназначен для подключения к клеммнику. Вентиляторы VKN-N 500, 560, 630 не имеют в комплекте кабель для подключения. Подключение вентилятора производится прямо на клеммник в коробочке, размещенной на корпусе вентилятора.

Вентиляторы

Аксиальный настенный вентилятор **VULKAN**

VKN-N

Тип	Уровень акустического давления в частотных диапазонах L_{oct} [дБ]							
	Гц 125	Гц 250	Гц 500	Гц 1000	Гц 2000	Гц 4000	Гц 8000	Для фильтра А L_{A1m} [дБ(А)]
VKN-N-02-300/4E	25,0	32,0	40,0	32,0	32,0	27,0	22,0	59
VKN-N-02-350/4E	56,9	54,6	53,2	51,9	55,5	47,4	41,6	64
VKN-N-02-400/4E	64,3	63,3	61,6	57,1	56,9	52,0	43,9	69
VKN-N-02-450/4E	65,0	62,7	63,3	62,7	59,8	56,4	47,5	72
VKN-N-02-400/4D	61,0	60,1	60,0	58,5	56,4	51,4	43,5	68
VKN-N-02-450/4D	63,3	60,1	62,7	62,3	59,4	54,7	47,6	72
	Уровень акустической мощности в частотных диапазонах L_{woc} [дБ]							
	Гц 125	Гц 250	Гц 500	Гц 1000	Гц 2000	Гц 4000	Гц 8000	Для фильтра А L_{WA} [дБ(А)]
VKN-N-02-500/4D	89,3	82,9	80,8	81,2	79,6	76,0	67,4	79,7
VKN-N-02-560/4D	83,7	86,1	87,9	85,1	82,4	79,1	71,1	82,3
VKN-N-02-630/6D	78,0	81,6	79,9	79,3	76,7	70,2	61,3	77,4



Шум

Уровень акустического давления в открытом пространстве была измерена на расстоянии 1 м от точки всасывания вентилятора по нормам DIN 45635.

Уровень акустической мощности была измерена по нормам DIN 45635. Для расчета уровня акустического давления на расстоянии 1 м необходимо вычесть 7 дБ из уровня акустической мощности.



Установка

Вентиляторы VKN-N можно устанавливать в любом положении, однако рекомендуемая установка ось мотора должна находиться горизонтально для обеспечения отвода конденсата, в случае его скопления.

Кабель подключения должен быть подведен с боковой или нижней стороны мотора. К гладкой стене вентиляторы монтируются с помощью болтов с шайбами (являются частью поставки) через отверстия для крепления в панели.



Электрический распределительный щиток

Для вентиляторов VKN-N 300, 350, 400, 450 электрический распределительный щиток является составной частью поставки и вкладывается в упаковочную коробку вентилятора. Уровень защиты от электрического тока IP 54. Размеры 80 x 80 x 40 мм. Коробочка содержит два проходных изолятора для кабеля подключения, клеммник, а у однофазных моторов еще и пусковой конденсатор. У вентиляторов VKN-N 500, 560, 630 электрический распределительный щиток размещен прямо на корпусе вентилятора. Уровень защиты от электрического тока IP 54.



Условия эксплуатации

Вентилятор предназначен для эксплуатации внутри помещений с нормальными условиями с окружающей температурой (смотри таблице на странице 1) для подачи чистого воздуха без пыли, жиров, паров химикалий и других нечистот. Необходимо также предотвратить образование изморози на вентиляторе и сток в него конденсата воды из других частей трубопровода. Защита от электрического тока вентилятора IP 44.

Пример установки

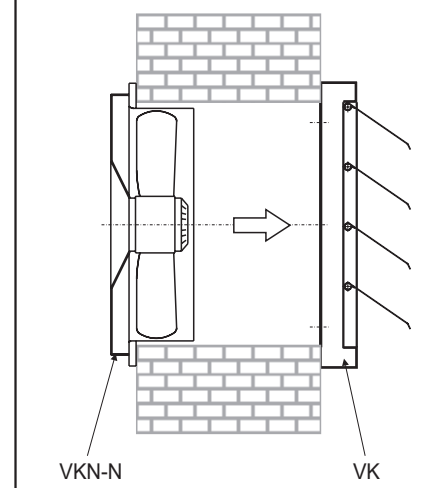
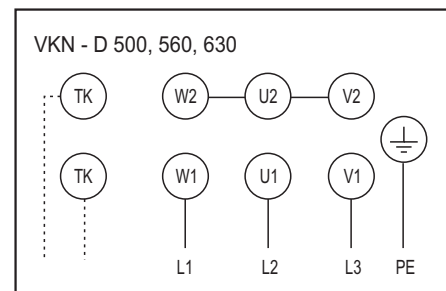
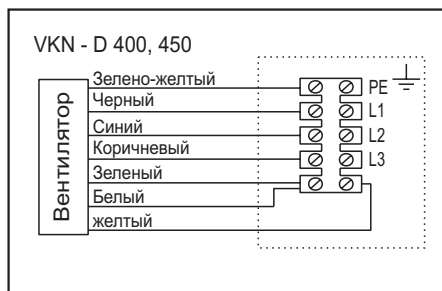


Схема электрической установки



Вентиляторы

Аксиальный настенный вентилятор **VULKAN**

VKN-N


Электрическая установка

К сети электрического тока вентилятор всегда должен подключаться через собственную тепловую защиту. После подключения необходимо измерить протекающий ток, который должен соответствовать величине, указанной на щитке мотора.



Пример оформления заказа

Настенный вентилятор с параметрами 7000 м³/час, 80 Па, 230 В с внешней заслонкой избыточного давления и регулятором оборотов.

VKN-N-02-450/4E 1шт.
VK50 1шт.
RODB4 1шт.



Дополнительное оборудование

- VK - автоматические жалюзи избыточного давления из пластика
- ROE, ROD - трансформаторный регулятор оборотов
- VRS - электронный регулятор оборотов



Упаковка, перевозка и складирование

Вентиляторы упаковываются каждый отдельно в коробке из 3-слойного картона. При перевозке и манипуляции необходимо с изделием обращаться осторожно и бережно. При перевозке не допускаются удары, воздействие вибрации и встряхивание изделия. Изделия должны храниться в сухом и чистом помещении.



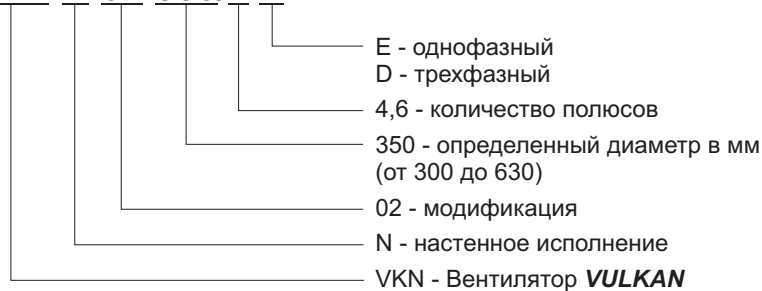
Регулирование оборотов

Регулирование оборотов проводится с помощью снижения питающего напряжения электронными или трансформаторными регуляторами оборотов (смотри дополнительное оборудование). При использовании электронного регулятора оборотов (например, VRS) может происходить возникновение паразитных шумов в области низких оборотов.



Пример обозначения

VKN-N-02-350/4 E



Дополнительное оборудование



ROE, ROD



VRS

Тип	Тип ROE, ROD	Тип VRS
VKN-N-02-300/4E	ROEB2	VRS0.5
VKN-N-02-350/4E	ROEB2	VRS1.0
VKN-N-02-400/4E	ROEB2	VRS1.0
VKN-N-02-450/4E	ROEB2	VRS2.0
VKN-N-02-400/4D	RODB2	-
VKN-N-02-450/4D	RODB2	-
VKN-N-02-500/4D	RODB2	-
VKN-N-02-560/4D	RODB2	-
VKN-N-02-630/6D	RODB2	-