

КАНАЛЬНЫЕ ВЕНТИЛЯТОРЫ CA-V0



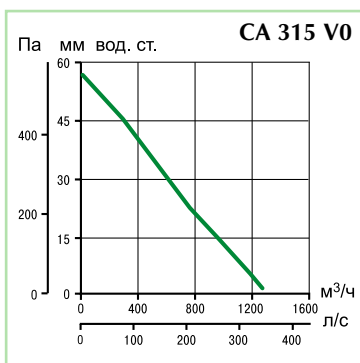
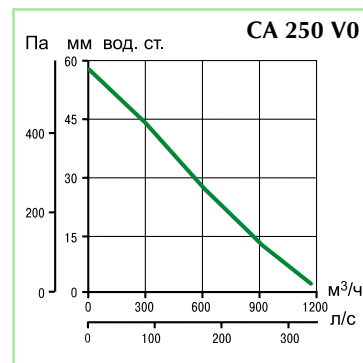
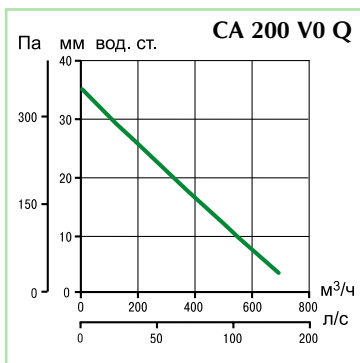
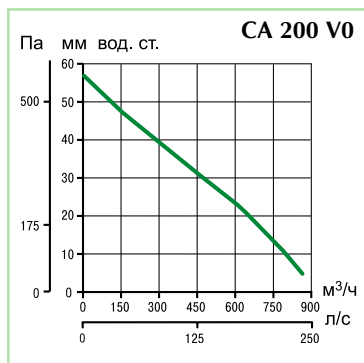
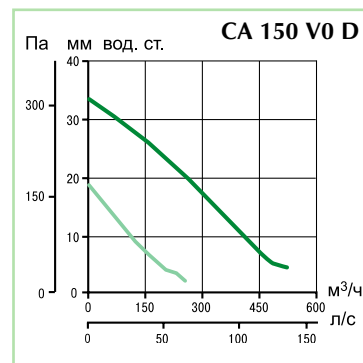
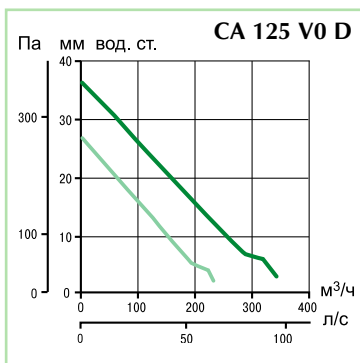
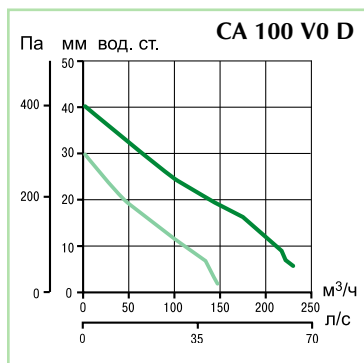
ТЕХНИЧЕСКИЕ ХАРАКТЕРИСТИКИ

Модель	Код	Мощность, Вт		Ток, А		Расход, м ³ /ч		Давление, Па		Lp, дБа 3 м	
		min	max	min	max	min	max	min	max	min	max
CA 100 - V0 D	16008	65	85	0,32	0,38	150	235	274	392	56	61
CA 125 - V0 D	16018	67	85	0,34	0,40	210	360	245	353	45	56
CA 150 - V0 D	16028	70	85	0,34	0,41	280	500	196	333	44	56
CA 200 - V0	16045	180		0,83		870		568		64	
CA 200 - V0 Q	16035	100		0,35		700		363		59	
CA 250 - V0	16055	200		0,9		1130		568		64	
CA 315 - V0	16065	200		0,9		1250		549		67	

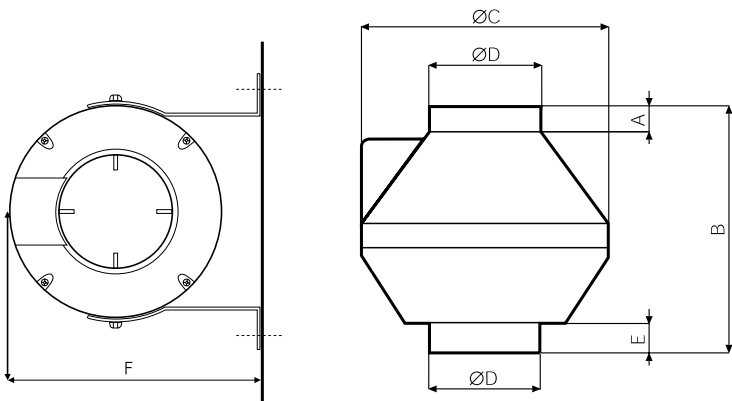
Для всех моделей: электропитание AC 220В 50 Гц, степень защиты IPX4 (от прямого обрызгивания).

Рабочая температура для моделей CA 200 -V0, CA 250 - V0, CA 315 - V0 до 55 °С, для остальных моделей – до 50 °С

АЭРОДИНАМИЧЕСКИЕ ХАРАКТЕРИСТИКИ



РАЗМЕРЫ

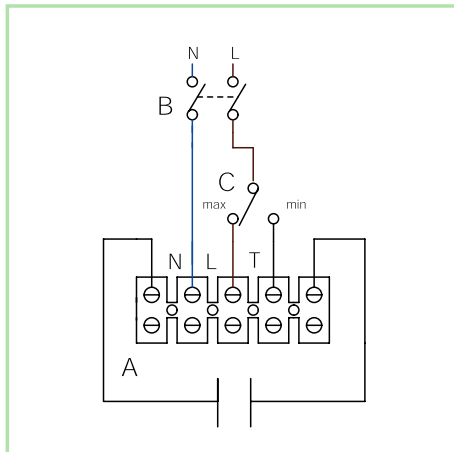


Модель	A	B	Ø C	Ø D	E	F	Масса, кг
100 D	30	250	250	97	30	281	2,4
125 D	30	250	250	122	30	281	2,3
150 D	30	305	300	147/157	30	306	2,6
200	30	280	340	197	30	385	4
200 Q	30	280	340	197	30	385	3,1
250	30	305	340	247	55	385	4,3
315	40	340	400	312	75	415	5,1

Все размеры приведены в мм.

СХЕМЫ ПОДКЛЮЧЕНИЯ

Модели CA-V0 100/125/150



Модели CA-V0 200/200Q/250/315

