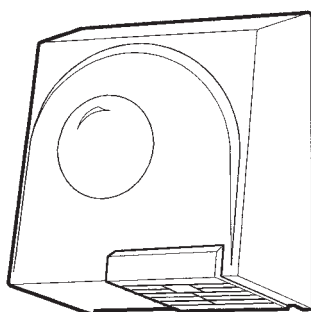
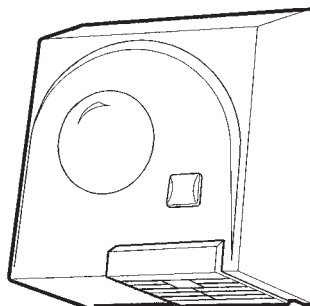


Руководство по монтажу и эксплуатации



ECODRY - ECODRY RED VORTICE



Содержание

Краткое описание и назначение	2
Предостережения	2
Указания.....	2
Модели	3
Монтаж	4
Техническое обслуживание и чистка сушилки.....	6
Поиск и устранение неисправностей	6
Положение фиксатора кабеля	6

КРАТКОЕ ОПИСАНИЕ И НАЗНАЧЕНИЕ

Данное изделие представляет собой высококачественную сушилку для рук производства компании Vortice, предназначенную для быстрой, комфортной и безопасной сушки рук потоком теплого воздуха. Она относится к серии Elegant рассчитанной на умеренную эксплуатацию. Корпус сушилки выполнен из ABS-пластика, стойкого к воздействию ультрафиолетового излучения. Корпус крепится к основанию двумя шестигранными винтами, которые можно открутить ключом, входящим в комплект поставки.

Все модели являются брызгозащищенными - класс защиты IPX4 и поэтому идеально подходят для монтажа в условиях повышенной влажности.

При правильном применении сушилки и соблюдении приведенных далее указаний и рекомендаций производителем гарантируются её долговечность и электромеханическая надежность.

ПРЕДОСТЕРЕЖЕНИЯ



Осторожно! Данный символ указывает на необходимость соблюдения осторожности для предотвращения травм.

- Не допускается использование сушилки для целей, не оговоренных в настоящем руководстве.
- После извлечения сушилки из упаковки убедитесь в её исправности; в случае каких-либо сомнений следует обратиться к квалифицированному специалисту.
- Упаковку следует хранить в местах недоступных для детей.
- Аналогично использованию любых других бытовых электроприборов, при эксплуатации данной сушилки следует соблюдать следующие основные правила:
 - Никогда не дотрагивайтесь до сушилки, будучи босиком.
 - Не разрешайте пользоваться сушилкой умственноотсталым людям.
- Не допускается эксплуатация сушилки при наличии в воздухе легко воспламеняющихся паров (спирт, инсектициды, бензин и т.п.).
- Не допускается ставить на сушилку какие-либо предметы.

УКАЗАНИЯ

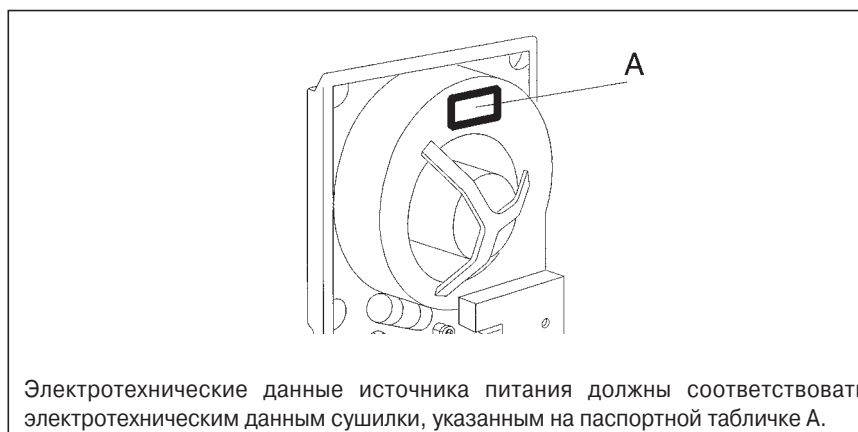


Внимание! Данный символ указывает на необходимость соблюдения осторожности для предотвращения повреждения сушилки.

- Не допускается вносить какие-либо изменения в устройство сушилки.
- Не допускается подвергать сушилку неблагоприятным атмосферным воздействиям (дождь, солнце и т.п.).
- Монтаж сушилки должен осуществляться только квалифицированным специалистом.
- Сушилку следует монтировать в вертикальном положении в соответствии с указаниями изготовителя.
- Электросеть, к которой подключается сушилка, должна удовлетворять действующим нормам и правилам.
- Так как сушилка имеет двойную электроизоляцию, её заземление не требуется.
- Если наружный диаметр сетевого кабеля составляет 14 мм, то следует вырезать в резиновой заглушке отверстие диаметром 14 мм. Если же он помещён в рукав (типа Helios F16 для наружного монтажа диаметром 16 мм или аналогичный), то следует снять резиновую заглушку и вставить кабель без неё.

- Номинальная мощность источника электропитания, к которому подключается сушилка, должна соответствовать максимальной мощности потребляемой сушилкой. Если это требование не выполняется, для принятия соответствующих мер следует обратиться к электрику.
- При монтаже сушилки следует использовать многополюсный выключатель. Расстояние между контактами этого выключателя должно быть не менее 3 мм.
- Не допускается располагать сушилку непосредственно под настенной розеткой.
- Рекомендуется избегать применения преобразователей, многоместных розеток и (или) удлинителей. Использовать их допускается только в случае крайней необходимости и при условии соблюдения всех действующих правил и норм.
- Не допускается накрывать или иным способом перекрывать отверстия сушилки для впуска и выпуска воздуха.
- В случае падения или любого сильного удара сушилки, ее должен проверить квалифицированный инженер.
- Сушилку следует отключать в следующих случаях: а) при выявлении неисправностей; б) при выполнении чистки изделия; в) при не использовании.
- При необходимости демонтажа сушилки, выключите её сетевым выключателем, а затем отсоедините сетевой шнур. Не допускается хранить сушилку в пределах досягаемости для детей.
- Если сушилка не работает или работает неправильно, следует отключить её сетевым выключателем. После этого следует обратиться в сервисный центр компании Vortice. При необходимости ремонта удостоверьтесь, что будут использоваться только оригинальные запасные части компании Vortice.
- Автоматическая сушилка должна быть установлена таким образом, чтобы расстояние от нее до полок, мраморных предметов, раковин было не меньше 40 см.
- Если возникнет необходимость в регулировке чувствительности инфракрасного датчика (у модели Ecodry) или времени сушки (у модели Ecodry Red), то это можно сделать с помощью подстроечных элементов электрической схемы (рис. 11).

ПРИМЕЧАНИЕ: При перегреве сушилка автоматически выключается. Включение происходит только после снижения температуры до нормального значения. На случай неисправности этого автоматического устройства, предусмотрено ещё одно защитное устройство, также отключающее электропитание нагревателя.

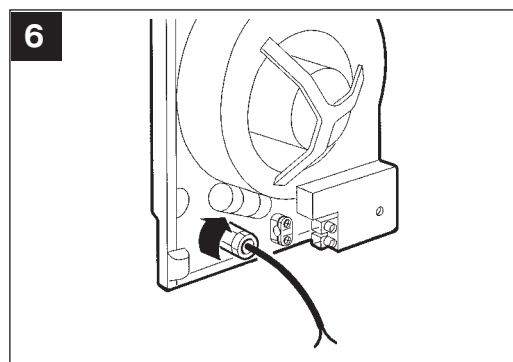
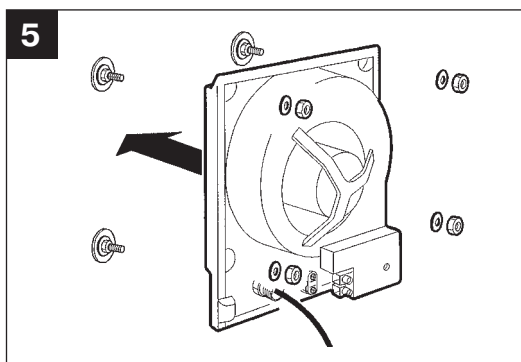
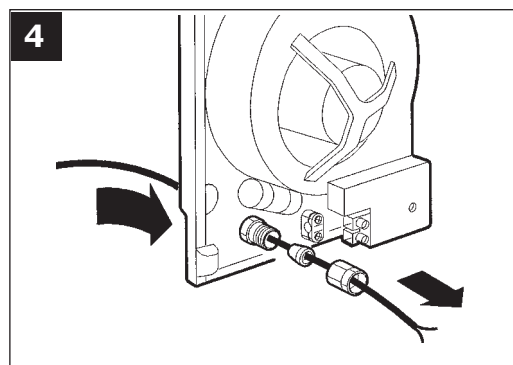
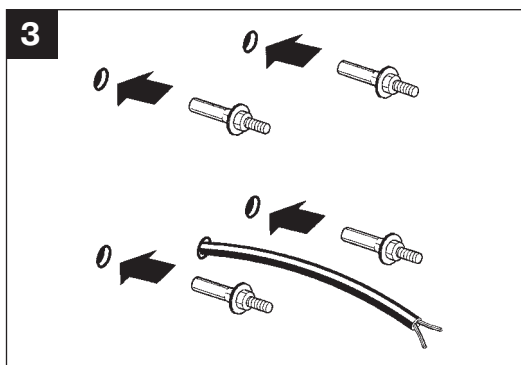
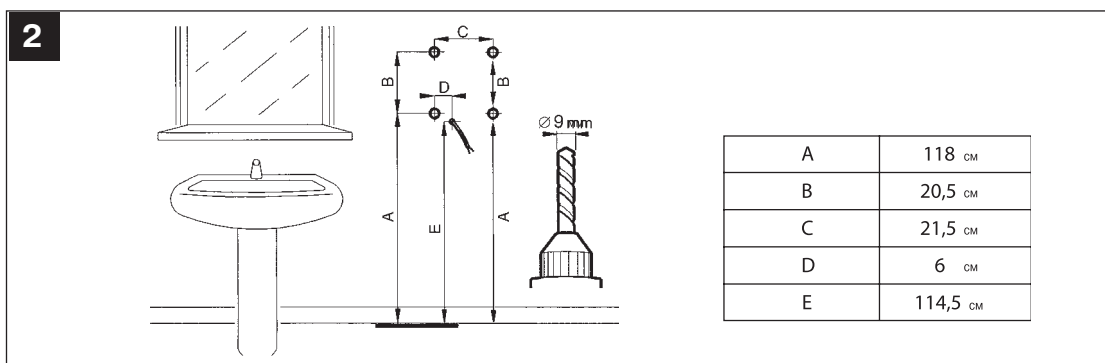
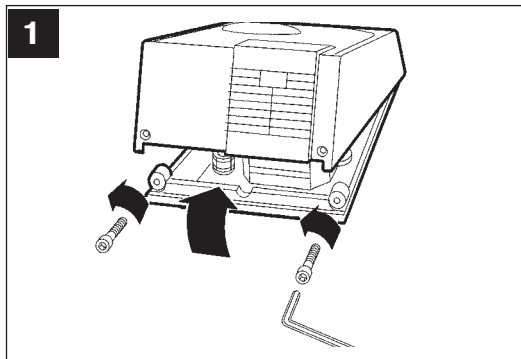


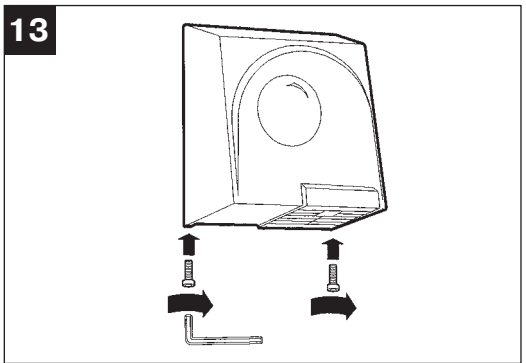
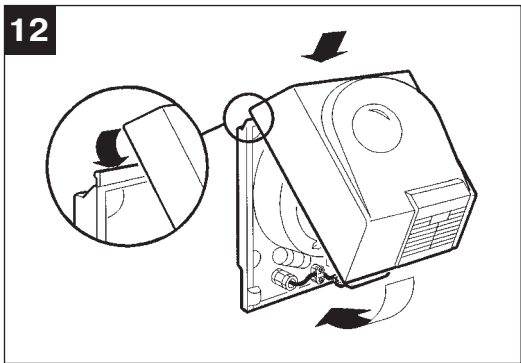
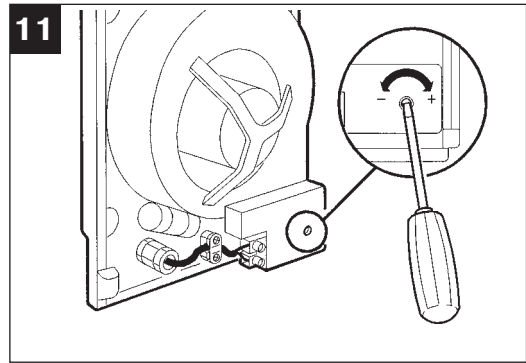
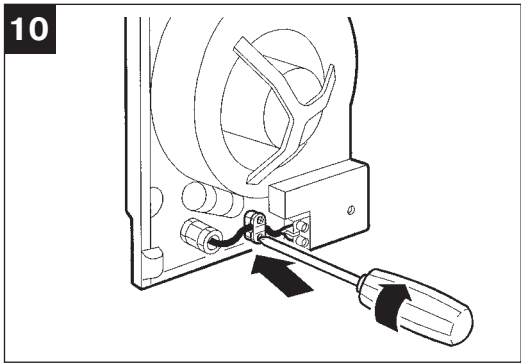
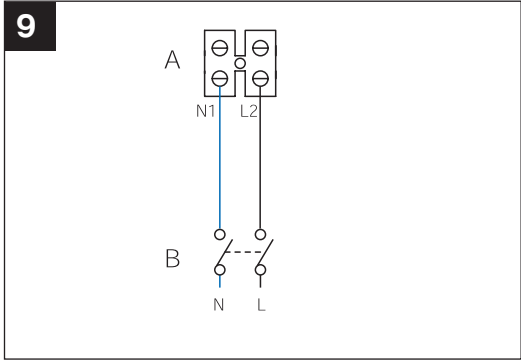
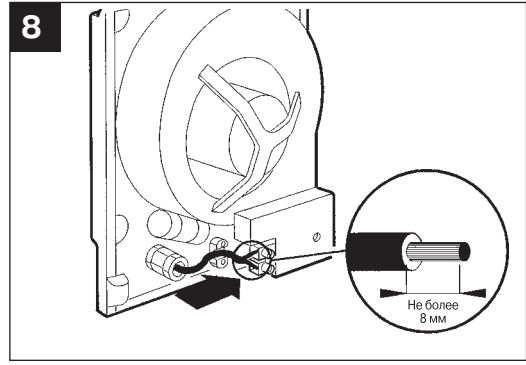
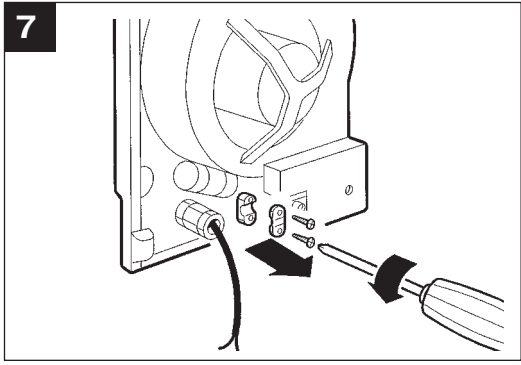
МОДЕЛИ

- **Модель с пусковой кнопкой Ecodry Red:**
Включение данной модели осуществляется нажатием кнопки. Продолжительность работы сушилки можно регулировать при помощи подстроечного элемента таймера в пределах от 20 до 60 секунд. В комплект поставки входят шестигранный ключ и комплект шурупов и дюбелей.
- **Автоматическая модель Ecodry:**
Сушилка включается автоматически, когда руки оказываются в зоне действия инфракрасного датчика. Дистанцию его срабатывания можно регулировать при помощи подстроечного элемента в пределах от 0 до 35 см. Дополнительный комфорт создает задержка выключения на 2-5 секунды, если во время сушки руки случайно убирают из зоны действия датчика.

При преднамеренном блокировании датчика, сушилка отключается через 5-10 минут непрерывной работы. После удаления постороннего предмета - продолжает работать в обычном режиме. В комплект поставки входят шестигранный ключ и комплект шурупов и дюбелей.

МОНТАЖ





ТЕХНИЧЕСКОЕ ОБСЛУЖИВАНИЕ И ЧИСТКА СУШИЛКИ

Правильное техническое обслуживание сушилки продлит срок ее эксплуатации. Рекомендуется чистить сушилку от скопившейся в ней пыли два раза в год.

- Отключите электропитание сушилки.
- Снимите корпус сушилки.
- С помощью щётки с мягкой щетиной удалите пыль, скопившуюся на рабочем колесе.
- Этой же щёткой удалите пыль, скопившуюся на других частях сушилки.
- После окончания чистки соберите сушилку.
- Несколько раз подряд включите сушилку, чтобы продуть остатки пыли.

ПОИСК И ИСПРАВЛЕНИЕ НЕИСПРАВНОСТЕЙ

Перед обращением в отдел технического обслуживания компании Vortice рекомендуется попытаться устранить неисправность с помощью следующей таблицы.

НЕИСПРАВНОСТЬ	ВЕРОЯТНАЯ ПРИЧИНА	СПОСОБ УСТРАНЕНИЯ
Сушилка не отключается (только автоматическая модель)	Сушилка смонтирована слишком низко над какой-либо поверхностью	Отрегулируйте чувствительность инфракрасного датчика. Если это не помогает, перевесьте сушилку.
Сушилка не включается (только автоматическая модель)	Слишком большое расстояние между сушилкой и руками пользователя.	Поднесите руки ближе к инфракрасному датчику или отрегулируйте его чувствительность.
	Загрязнено окошко инфракрасного датчика	Отчистите окошко инфракрасного датчика.
Сушилка не включается (все модели)	Отсутствует электропитание	Проверьте сетевой выключатель. Проверьте правильность электрических соединений.

ПОЛОЖЕНИЕ ФИКСАТОРА КАБЕЛЯ

