

МНОГОЗОНАЛЬНЫЙ ВЕНТИЛЯТОР Vmc Eco

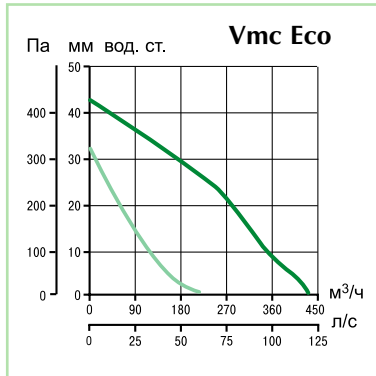


ТЕХНИЧЕСКИЕ ХАРАКТЕРИСТИКИ

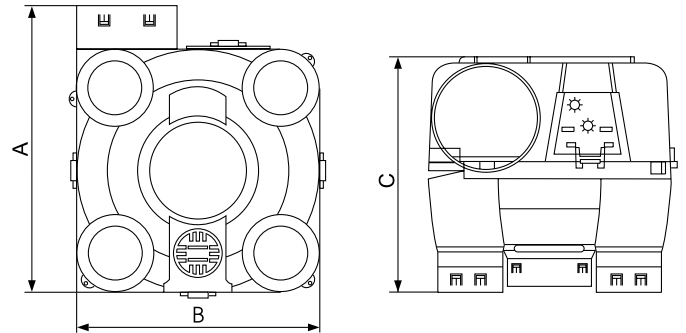
Модель	Код	Мощность, Вт		Ток, А		Расход, м ³ /ч		Давление, Па		Lp, дБа 3 м
		min	max	min	max	min	max	min	max	
Vmc Eco	11864	21	79	0,22	0,35	200	385	315	425	<34

Для всех моделей электропитание AC 220В 50 Гц, степень защиты IPX2 (от прямого обрызгивания).

АЭРОДИНАМИЧЕСКИЕ ХАРАКТЕРИСТИКИ



РАЗМЕРЫ



Модель	A	B	C
Vmc Eco	360	310	293

Все размеры приведены в мм.

СХЕМЫ ПОДКЛЮЧЕНИЯ

Модели Vmc Eco

