

# ВЫТЯЖНЫЕ ЦЕНТРОБЕЖНЫЕ ВЕНТИЛЯТОРЫ VORT

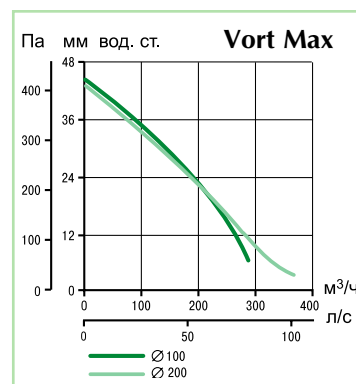
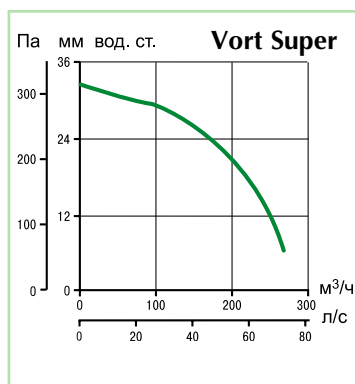
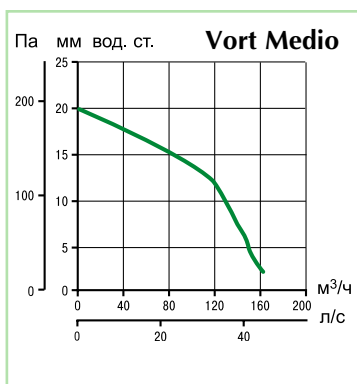
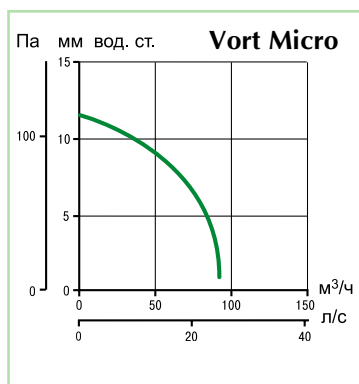


## ТЕХНИЧЕСКИЕ ХАРАКТЕРИСТИКИ

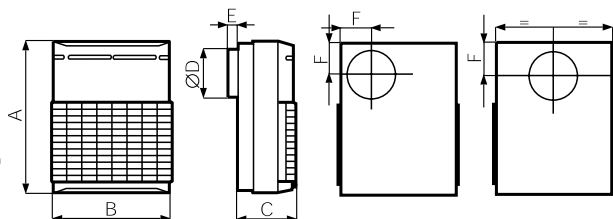
Модель	Код	Мощность, Вт	Ток, А	Расход, м <sup>3</sup> /ч	Давление, Па	Лр, дБа 3 м	Масса, кг
Vort Micro S	11900	40	0,22	90	113	47	1,25
Vort Micro T	11910	40	0,22	90	113	47	1,25
Vort Micro HCS	11920	40	0,22	90	113	47	1,3
Vort Medio S	11902	45	0,22	165	196	48	1,68
Vort Medio T	11912	45	0,22	165	196	48	1,68
Vort Medio HCS	11922	45	0,22	165	196	48	1,98
Vort Super S	11904	90	0,42	260	314	56,5	1,97
Vort Super T	11914	90	0,42	260	314	56,5	1,97
Vort Super HCS	11924	90	0,42	260	314	56,5	2,02
Vort Max S	11970	80	0,37	∅ 100: 290 ∅ 120: 370	432	—	3

Для всех моделей электропитание AC 220 В 50 Гц, рабочая температура до 40 °С, степень защиты - IPX2 (от обрызгивания с углом отклонения до 15° от вертикали).

## АЭРОДИНАМИЧЕСКИЕ ХАРАКТЕРИСТИКИ



## РАЗМЕРЫ

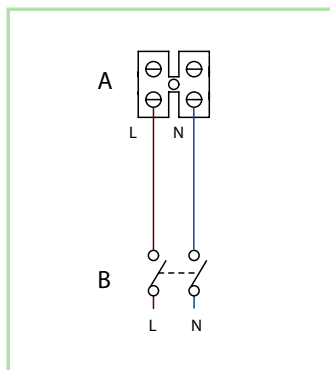


Модель	A	B	C	∅ D	E	F
Micro	260	185	117	97	25	65
Medio	293	218	127	97	25	65
Super	293	218	127	97	25	65
Max	406	305	149	100 120	25	75

Все размеры приведены в мм.

## СХЕМЫ ПОДКЛЮЧЕНИЯ

Модели Vort без таймера



Модели Vort с таймером

