

ВЕНТИЛЯТОРЫ VORT PRESS И VORT PRESS НАВИТАТ НАКЛАДНОГО ИСПОЛНЕНИЯ

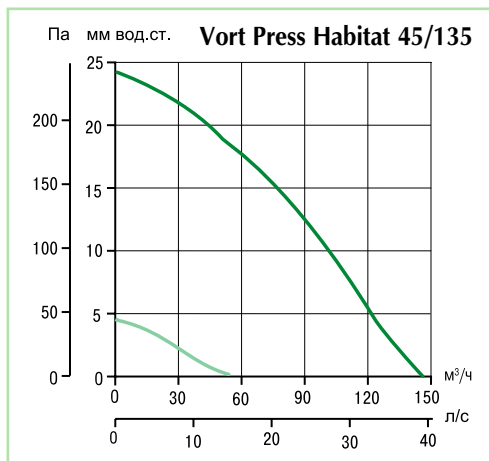
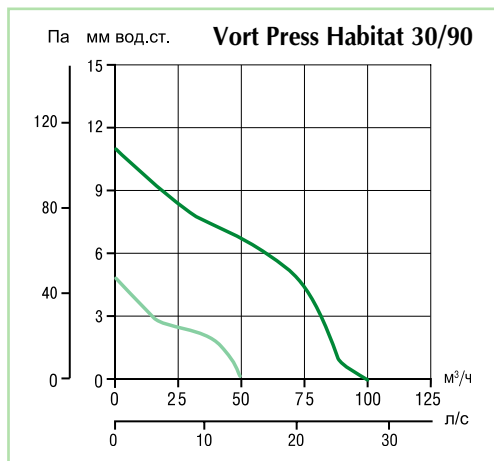
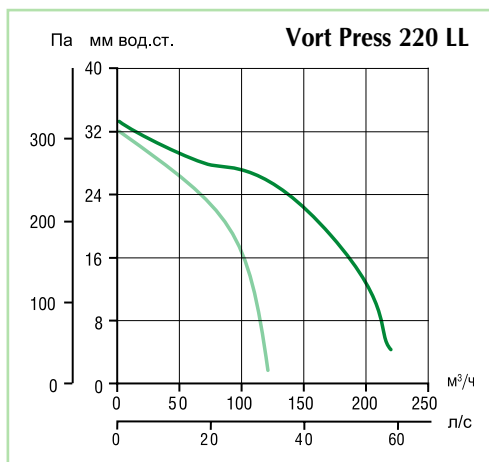
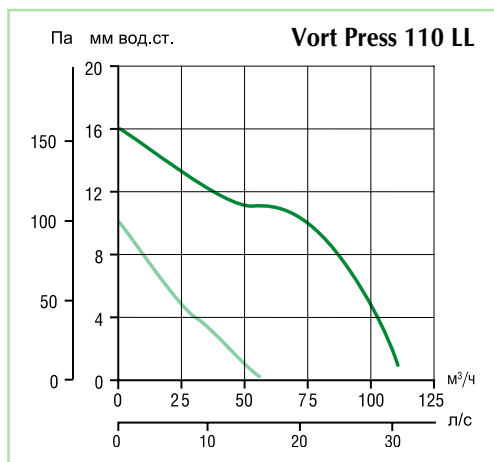


ТЕХНИЧЕСКИЕ ХАРАКТЕРИСТИКИ

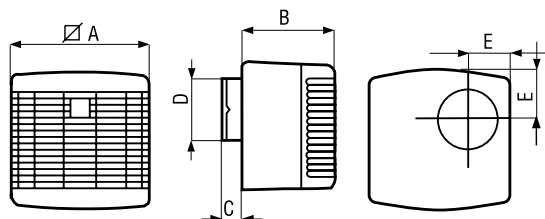
Модель	Код	Мощность, Вт		Ток, А		Расход, м ³ /ч		Давление, Па		Lp, дБа 3 м	
		min	max	min	max	min	max	min	max	min	max
Vort Press 110 LL	11967	12	24	0,07	0,22	55	110	98	157	<30	41
Vort Press 110 LL Ti	11968	12	24	0,07	0,22	55	110	98	157	<30	44
Vort Press 220 LL	11977	35	68	0,24	0,3	120	220	314	324	<43	55
Vort Press 220 LL Ti	11978	35	68	0,24	0,3	120	220	314	324	<43	55
Vort Press Habitat LL 30/90	12002	8	22	0,06	0,18	51	101	39	137	28,5	44,5
Vort Press Habitat LL 45/135	12004	4	29	0,04	0,12	52	149	49	225	26,5	48

Для всех моделей электропитание АС 220 В 50 Гц, рабочая температура до 40 °С, степень защиты IPX4 (от прямого обрызгивания).

АЭРОДИНАМИЧЕСКИЕ ХАРАКТЕРИСТИКИ



РАЗМЕРЫ



Модель	∅ A	B	C	∅ D	∅ E	Масса, кг
Vort Press Habitat 30/90	202	147	30	97	73	2,1
Vort Press Habitat 45/135	275	140	28	97	73	2,7

Все размеры приведены в мм.

ВЕНТИЛЯТОРЫ VORT PRESS LL I СКРЫТОГО ИСПОЛНЕНИЯ



ТЕХНИЧЕСКИЕ ХАРАКТЕРИСТИКИ

Модель	Код	Мощность, Вт		Ток, А		Расход, м ³ /ч		Давление, Па		Lp, дБа 3 м	
		min	max	min	max	min	max	min	max	min	max
Vort Press 110 LL I	11995	12	24	0,07	0,18	50 ⁽¹⁾ /60 ⁽²⁾	100 ⁽¹⁾ /120 ⁽²⁾	81 ⁽¹⁾ /87 ⁽²⁾	132 ⁽¹⁾ /142 ⁽²⁾	<30	41
Vort Press 110 LL ITi	11996	12	24	0,07	0,18	50 ⁽¹⁾ /60 ⁽²⁾	100 ⁽¹⁾ /120 ⁽²⁾	81 ⁽¹⁾ /87 ⁽²⁾	132 ⁽¹⁾ /142 ⁽²⁾	<30	41
Vort Press 140 LL I	11971	6	22	0,05	0,1	55 ⁽²⁾ /67 ⁽³⁾	118 ⁽²⁾ /140 ⁽³⁾	78 ⁽²⁾ /78 ⁽³⁾	216 ⁽²⁾ /216 ⁽³⁾	<30	38
Vort Press 140 LL ITi	11972	6	22	0,05	0,1	55 ⁽²⁾ /67 ⁽³⁾	118 ⁽²⁾ /140 ⁽³⁾	78 ⁽²⁾ /78 ⁽³⁾	216 ⁽²⁾ /216 ⁽³⁾	<30	38
Vort Press 240 LL I	11973	33	65	0,25	0,3	120 ⁽²⁾ /130 ⁽³⁾	220 ⁽²⁾ /240 ⁽³⁾	314 ⁽²⁾ /314 ⁽³⁾	324 ⁽²⁾ /334 ⁽³⁾	<44	56
Vort Press 240 LL ITi	11973	33	65	0,25	0,3	120 ⁽²⁾ /130 ⁽³⁾	220 ⁽²⁾ /240 ⁽³⁾	314 ⁽²⁾ /314 ⁽³⁾	324 ⁽²⁾ /334 ⁽³⁾	<44	56

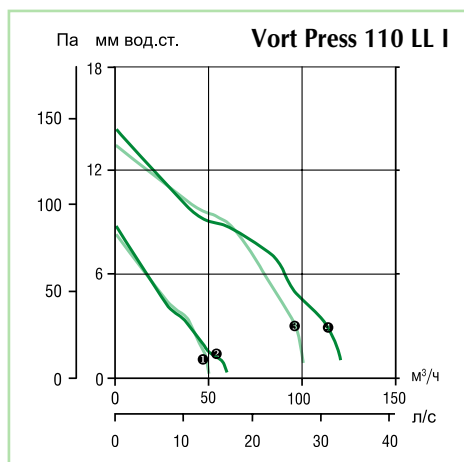
Для всех моделей электропитание AC 220 В 50 Гц, рабочая температура до 40 °С, степень защиты IPX4 (от прямого обрызгивания).

(1) – Подсоединение воздуховода сбоку, широкий воротниковый фланец для соединения в раструб с воздуховодом

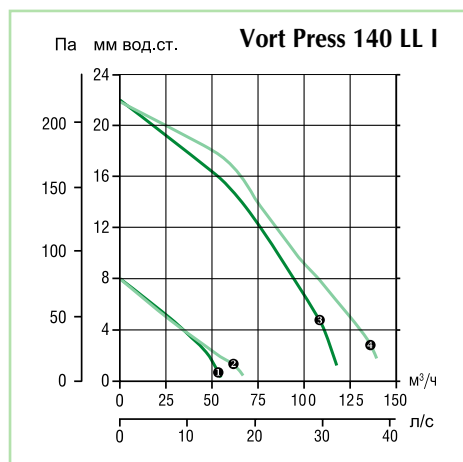
(2) – Подсоединение воздуховода сзади

(3) – Подсоединение воздуховода сбоку

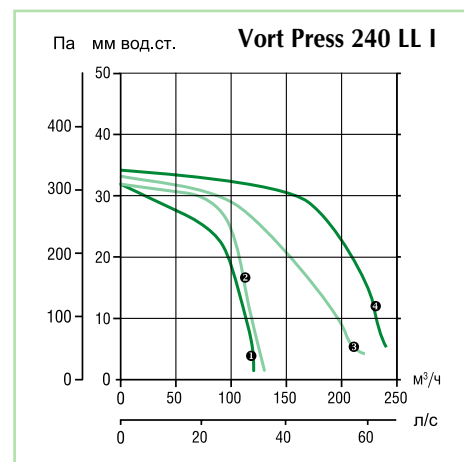
АЭРОДИНАМИЧЕСКИЕ ХАРАКТЕРИСТИКИ



- 1 — 110 минимальная скорость, широкий воротниковый фланец для подсоединения вертикального воздуховода
- 2 — 110 минимальная скорость, широкий воротниковый фланец для подсоединения воздуховода сбоку с дополнительным комплектом для монтажа
- 3 — 110 максимальная скорость, узкий воротниковый фланец для подсоединения вертикального воздуховода
- 4 — 110 максимальная скорость, узкий воротниковый фланец для подсоединения воздуховода сбоку с дополнительным комплектом для монтажа

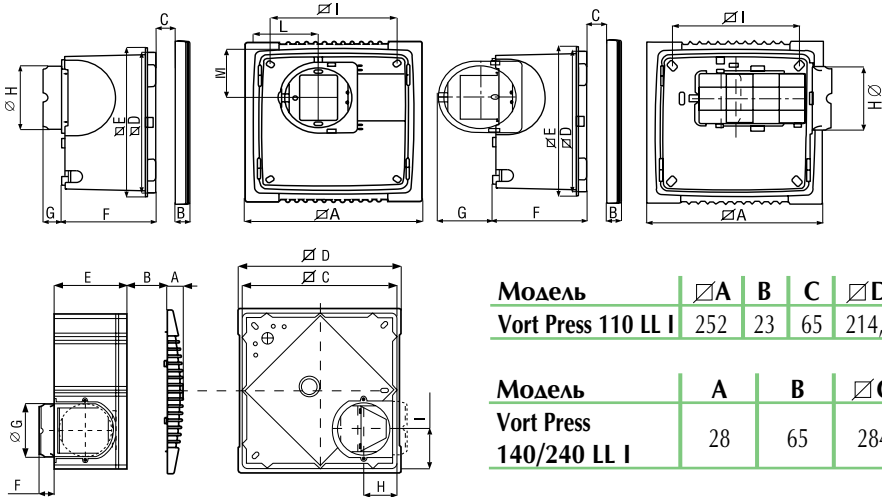


- 1 — 140 минимальная скорость, широкий воротниковый фланец для подсоединения воздуховода сзади
- 2 — 140 минимальная скорость, широкий воротниковый фланец для подсоединения воздуховода сбоку
- 3 — 140 максимальная скорость, узкий воротниковый фланец для подсоединения воздуховода сзади
- 4 — 140 максимальная скорость, узкий воротниковый фланец для подсоединения воздуховода сбоку



- 1 — 240 минимальная скорость, широкий воротниковый фланец для подсоединения воздуховода сзади
- 2 — 240 минимальная скорость, широкий воротниковый фланец для подсоединения воздуховода сбоку
- 3 — 240 максимальная скорость, узкий воротниковый фланец для подсоединения воздуховода сзади
- 4 — 240 максимальная скорость, узкий воротниковый фланец для подсоединения воздуховода сбоку

РАЗМЕРЫ



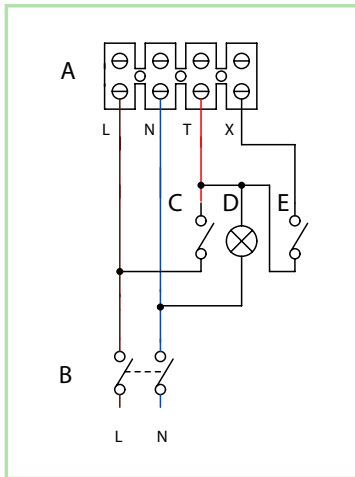
Модель	∅A	B	C	∅D	∅E	F	G	∅H	∅I	L	M	Масса, кг
Vort Press 110 LL I	252	23	65	214,5	228	135,3	31,5/76,7	96,5	180	92	76	2,1

Модель	A	B	∅C	∅D	E	F	∅G	H	I	Масса, кг
Vort Press 140/240 LL I	28	65	284	300	133	28,5	97	62	71,5	2,9/3,3

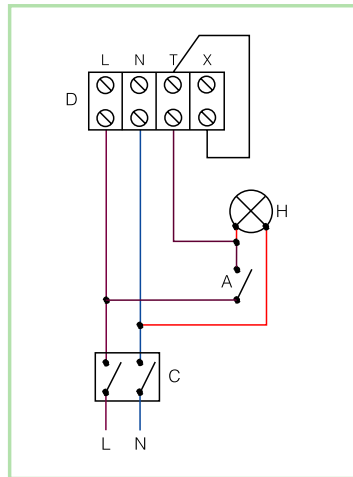
Все размеры приведены в мм.

СХЕМЫ ПОДКЛЮЧЕНИЯ

Модели Vort Press 110/220 LL Ti и 110/140/240 LL I Ti
одновременное включение света и вентилятора (без таймера)



Модели Vort Press 110/220 LL Ti и 110/140/240 LL I Ti с таймером



Модели Vort Press 110/220 LL и 110/140/240 LL I без таймера

