

ВЕНТИЛЯЦИОННЫЕ УСТРОЙСТВА

Вентиляционная установка для здоровой среды проживания - MARTA® JR-M-A



НАЗНАЧЕНИЕ

Вентиляционная установка JR-M-A, принимая во внимание её воздушную мощность и конструкцию, предназначена для локального вентилирования отдельных помещений как жилищного так и административного типа, для улучшения качества воздуха с минимальными производственными и инвестиционными расходами.

УСЛОВИЯ ЭКСПЛУАТАЦИИ

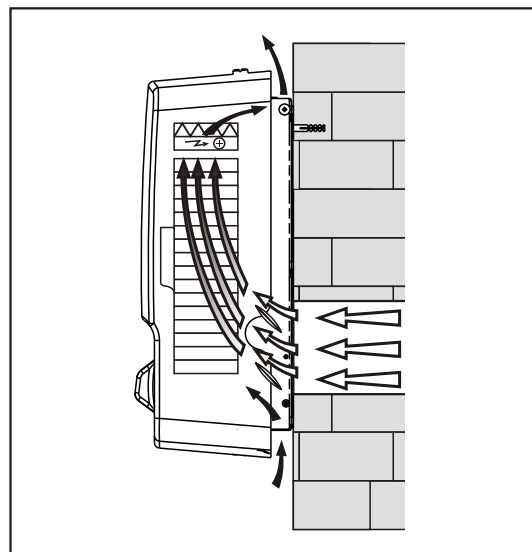
- Установка должна эксплуатироваться во внутренних закрытых и сухих помещениях с температурой окружающей среды от 0°C до +50°C
- Транспортируемый воздух должен иметь температуру в пределах -20°C - +40°C и относительную влажность до 90%
- Установка предназначена для установки в проветриваемых помещениях на наружную стену, через которую отверстием всасывается свежий воздух в помещение. Другой способ установки не рекомендуется.
- Установка не предназначена для транспортирования воздуха с содержанием горючих или взрывных смесей, испарений химикатов, грубой пыли, сажи, жирностей, ядов, болезнетворных бактерий и т.д.
- Установленная установка имеет степень защиты IP 20 (защита от тел, размерами более 12,5 мм, незащищена от воды!). Jednotka se nesmí instalovat do koupelny.

ОПИСАНИЕ

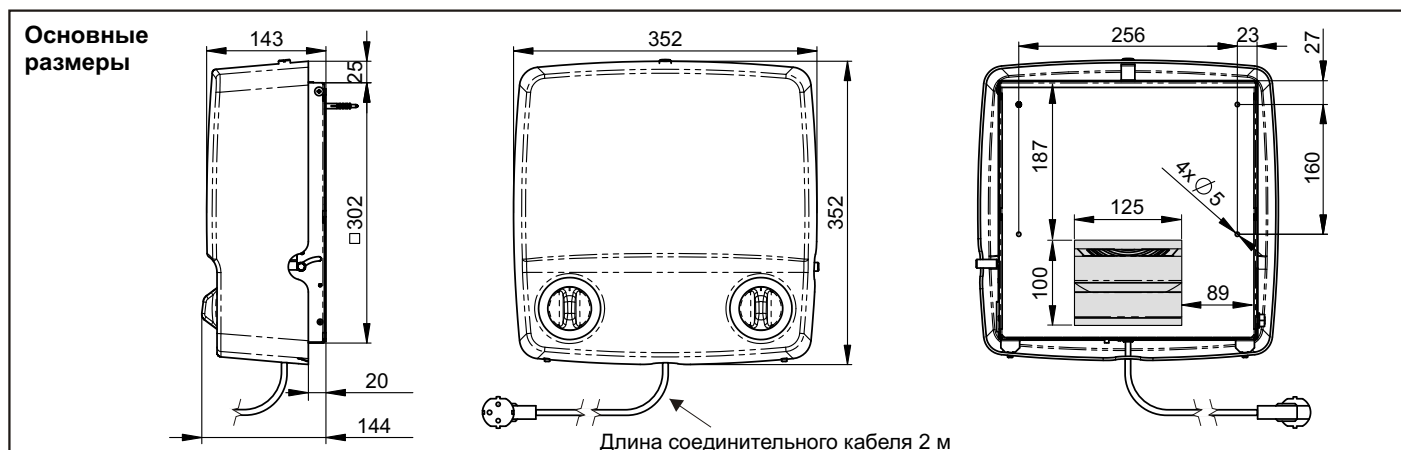
Установка всасывает свежий воздух из окружающей среды и циркуляционный воздух из проветриваемого помещения. Количество циркуляционного воздуха можно установить в пределах 0 - 100 %. Кроме того, воздух нагревается и фильтруется. Двухступенчатое фильтрование обеспечивает не только захват частиц рассеянных в воздухе, но также частично улавливает запах.

Обработанный воздух установка выдувает в помещение. Вентиляционная установка JR-M-A является компактной установкой с пластмассовой дизайнерской крышкой и коробкой из листового стали. В задней части установки находится всасывающий патрубок для свежего воздуха, а в нижней части имеется решётка всасывания циркуляционного воздуха. Соотношения перемешивания можно регулировать с помощью механического смесительного клапана. Установка оснащена центробежным вентилятором с отводом прямого действия, электрическим нагревателем, углеродным фильтром и складчатым фильтром F9 (эффективность 99,9%) и, кроме того, трёхступенчатым регулированием мощности расхода и регулированием температуры. Воздух из установки распределяется прямо в проветриваемое помещение через продувочную решётку. Для правильной работы установки нет необходимости подсоединять другие принадлежности. Установка оснащена также кабелем сети с вилкой.

Отверстие на фасаде пригодно в эстетических и безопасных целях для закрытия решётки.



ГЛАВНЫЕ ПАРАМЕТРЫ



ВЕНТИЛЯЦИОННЫЕ УСТРОЙСТВА

Вентиляционная установка для здоровой среды проживания - MARTA® JR-M-A

Технические параметры

| напряжение [V/Hz] | мощность вентилятора [W] | мощность нагревателя [W] | общий ток [A] | электрическая защита [IP] | шум [dB(A)] | обороты вентилятора [1/min] | расход воздуха [m³/h] | вес [kg] | фильтр | | степень фильтрации |
|----------------------|--------------------------------|--------------------------------|---------------------|---------------------------------|----------------|-----------------------------------|-----------------------------|-------------|-----------|---------------|-----------------------|
| | | | | | | | | | 1 уровень | 2 уровень | |
| 230/50 | 9/13/40** | 800 | 3,7 | 20 | 22,3/33/36,9* | 1450 | 40/80/120** | 5,8 | угольный | складчатый F9 | 99,9% |

* Акустическое давление в пространстве на расстоянии 3 м

**3 - ступенное регулирование мощности расхода

| тип фильтра | с активированным углем | складчатый, класс F9 |
|-------------------------------------|--|---|
| частицы, которые фильтр задерживает | <ul style="list-style-type: none"> - отработанных газов - промышленных выбросов (SO₂, NO_x) - испарений органических веществ - стиролов - ацетатов - технического бензина - нефти - кислых газов - мясной промышленности - формальдегида - аммиака | <ul style="list-style-type: none"> - зола - пыль - пыльца - споры (аллергены) - бактерии - сажа - табачный дым |
| примечание | Угольный фильтр задерживает указанные вещества в значительной мере, но не без остатка. Способность задерживать частицы производственных выбросов со временем слабеет, поэтому необходимо регулярно заменять фильтр для обеспечения правильной функции установки. | Таким образом, значительно снижается запыленность помещений, и повышается комфортность среды. Это имеет особенно большое значение для людей, имеющих проблемы с дыханием, и аллергиков. |

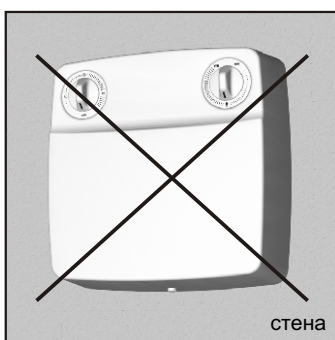
Нет необходимости приводить график потери давления, так как к установке можно подсоединять только трубопровод, потеря давления которого не влияет на мощность установки (трубопровод диаметром 125мм длиной до 1000мм).



УСТАНОВКА И МОНТАЖ

Установка устанавливается на стену в вертикальном положении, пластмассовой крышкой с задающим устройством в направлении помещения. **Запрещается устанавливать её в какое-либо другое положение.**

Разрешённые и запрещённые положения при установке



Установка предназначена для установки в проветриваемое помещение на наружную стену, через которую отверстием всасывает свежий воздух в помещение. Другой способ установки не рекомендуется.

Перед проведением монтажа установки необходимо в стене для отвода сделать отверстие для всасывания свежего воздуха.

В отверстие можно вставить трубопровод с внутренним диаметром 125 мм или только обработать отверстие таким образом, чтобы оно имело диаметр 125 мм.

В случае если на всасывающее отверстие единицы не подключён трубопровод, или если этим трубопроводом можно дотянуться к всасывающему отверстию единицы, его необходимо оснастить прочной решёткой для предотвращения соприкосновения с вращающимися частями вентиляторов, обогревательных стержней нагревательного прибора и т.д.

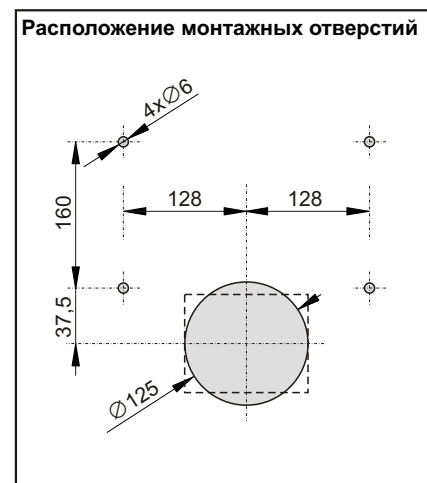
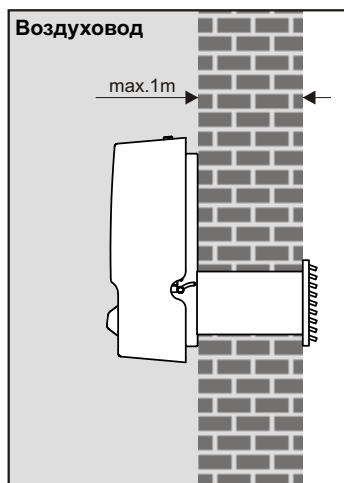
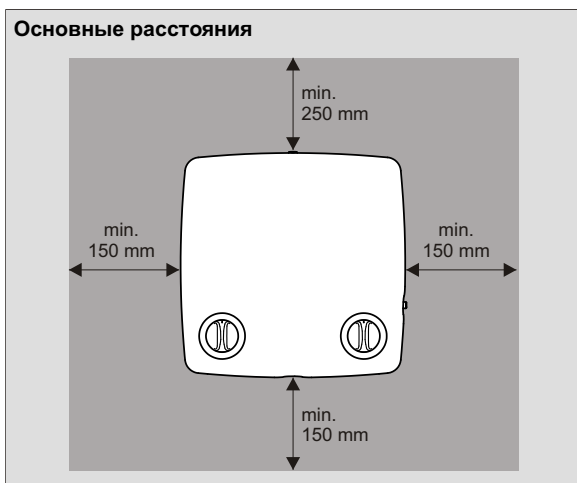
Расстояние между всасывающим патрубком установки и всасывающим отверстием на фасаде должно быть не более 1 м! В противном случае может снизиться мощность установки или могут произойти другие повреждения.

Установка должна быть установлена таким образом, чтобы она могла свободно всасывать воздух из помещения и так же свободно его выдувать. Соблюдайте минимальные рекомендуемые расстояния.

Установка должна быть установлена таким образом, чтобы к ней был достаточный доступ в случае обслуживания, ремонта или демонтажа.

ВЕНТИЛЯЦИОННЫЕ УСТРОЙСТВА

Вентиляционная установка для здоровой среды проживания - MARTA® JR-M-A



Установка прикрепляется к стене с помощью шурупов и шпонок.

На расстоянии 100 мм от корпуса установки и 500 мм от впускного патрубка установки или трубопровода не должны находиться горючие массы. Все соединения воздухопровода с единицей необходимо уплотнить уплотняющей замазкой или лентой.

Установка оснащена кабелем с вилкой для подключения в розетку с напряжением 230В/ 50Гц.



УПРАВЛЕНИЕ

Настройка мощности воздуха

Мощность воздуха установка (обороты вентилятора) выбирается с помощью переключателя на правой стороне корпуса установки.

OFF - выключено



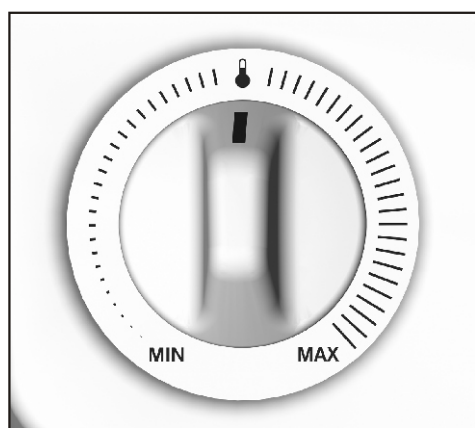
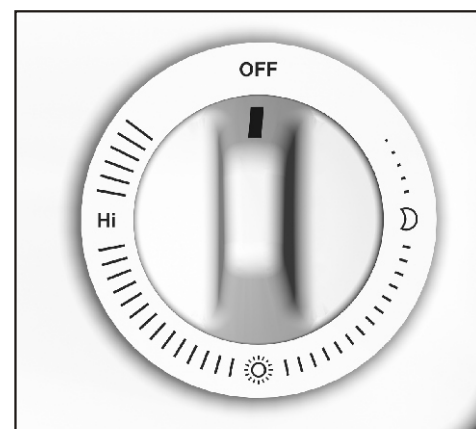
- низкая мощность воздуха - применяется главным образом в ночное время во время низкой нагрузки в помещении



- средняя мощность воздуха применяется главным образом в течении дня в период обычной эксплуатации в помещении

Hi

- максимальная подача воздуха применяется в период высокой нагрузки помещения. Например, во время торжеств и т.д.

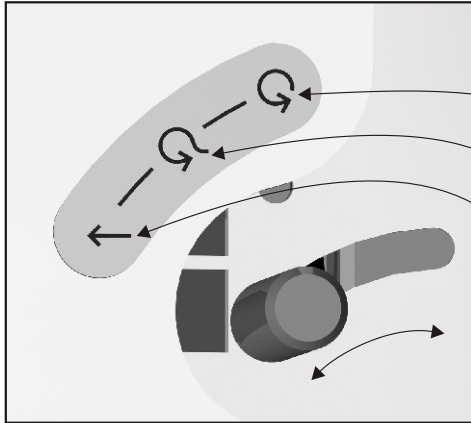


Регулирование температуры выдуваемого воздуха

Температура выдуваемого воздуха устанавливается задающим устройством, находящимся на левой стороне установки в диапазоне от +5 до +45°C (нельзя достичь температуры ниже чем температура воздуха всасываемого в установки).

ВЕНТИЛЯЦИОННЫЕ УСТРОЙСТВА

Вентиляционная установка для здоровой среды проживания - **MARTA® JR-M-A**



Регулирование соотношения смешивания

Соотношение циркуляционного и свежего воздуха регулируется с помощью рычага, расположенного на правой стороне установки.

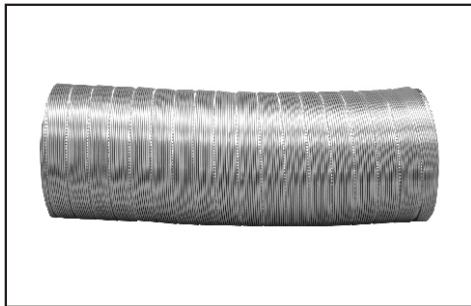
Если хотите использовать установку для фильтрации воздуха в помещении или для подогрева воздуха в помещении, подвод свежего воздуха закрывается и установкой циркулирует только циркуляционный воздух.

Если воздух подаётся в помещение слишком холодный, и вы не хотите для обогрева применять электрический обогреватель, можно использовать смешивание свежего и циркуляционного воздуха

Стандартно подаётся в помещение только свежий воздух подача циркуляционного воздуха закрыта

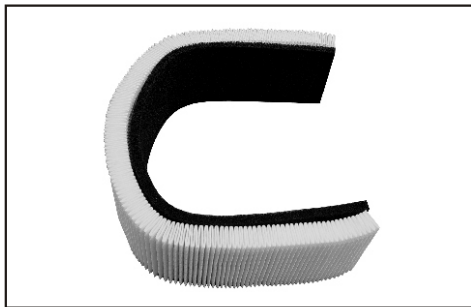


ДОПОЛНИТЕЛЬНЫЕ ОБОРУДОВАНИЕ



SV125/1- гибкие алюминиевые трубы

Гибкие трубы «Semivac» рекомендуем использовать в качестве всасывающего трубопровода свежего воздуха. Этот трубопровод должен иметь длину не более одного метра, на его конце на фасаде рекомендуем обсадить по безопасности и эстетике закрывающей решеткой.



F-JR-1 - запасные фильтры углеродный/складчатый класса F9

Запасной фильтр для воздуха. Только с этим оригинальным фильтром может установка достичь декларированных параметров и продолжительности службы.



ЭЛЕКТРИЧЕСКИЕ СХЕМЫ

Принимая во внимание то, что установка уже оснащена кабелем сети с вилкой, нет необходимости что-либо подсоединять к установке. Любые изменения или вмешательство во внутреннюю схему установки не разрешается и приводит к потере гарантии.



КЛЮЧ КОДИРОВКИ

JR-M-A

конструкция

A - подача 3 ступени, нагрев от +5 до +45 °С, фильтрация F9 + угольный фильтр, смешивание, ручное управление

Дизайн

M

Приточная вентиляционная установка для здоровой жизни, малых размеров с фильтрацией и нагревом

JR



ПРИМЕР ЗАКАЗА

Вентиляционная установка JR-M-A с трёхповоротным регулирующим устройством вентилятора, плавным регулированием электрического нагревателя, направляющей заслонкой, всасывающим трубопроводом свежего воздуха и комплектом запасных фильтров.

| | |
|----------------|------|
| JR-M-A | 1 шт |
| SV125/1 | 1 шт |
| F-JR-1 | 1 шт |

ВЕНТИЛЯЦИОННЫЕ УСТРОЙСТВА

Вентиляционная установка для здоровой среды проживания - **MARTA® JR-M-A**



ТРАНСПОРТИРОВКА И ХРАНЕНИЕ

Установку необходимо транспортировать и хранить в оригинальной упаковке (картонная коробка) до момента установки. Упаковка защищает установку во время перевозки от повреждения и загрязнения.

При перевозке и манипулировании необходимо предотвратить механическое повреждение изделий, напр. при падении, экстремальных толчках или вибрировании.

Установка должна храниться внутри, в сухой среде с температурой от -5°C до +40°C.

На повреждения, возникшие в результате неправильных перевозок или хранения, не распространяется гарантия.

Во время перевозок или хранения разрешается установку в оригинальной упаковке укладывать по 11 штук на себя.