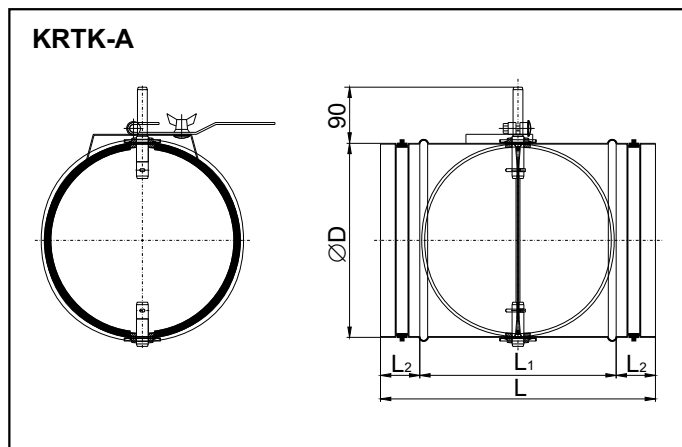


# КОМПОНЕНТЫ HVAC ИЗДЕЛИЙ - КРУГЛЫЕ

## ЗАПОРНЫЙ КЛАПАН

## KRTK-A



### ОПИСАНИЕ

Герметичный запорный клапан с металлическим управлением KRTK-A используется преимущественно для перекрытия вручную ветвей вентиляционных воздуховодов. Если вы хотите управлять клапаном с помощью сервопривода, достаточно снять рычаг управления, а на вал установить сервопривод. Клапан в таком исполнении можно использовать в качестве составной части защиты от замерзания водяных обменников.

Корпус и лист клапана изготовлены из оцинкованного металлического листа. Лист укреплен и с обеих сторон снабжен силиконовым уплотнением. Цапфы листа установлены в полиамидных втулках. Клапан предназначен для рабочей температуры не выше 60°C. Основным преимуществом клапана является его небольшая строительная длина, высокая жесткость и плотность соединения с трубой (на обоих концах клапана имеются канавки с резиновым Т-образным уплотнением). Номинальные диаметры соответствуют размерам по DIN 24145, производственный ассортимент и главные размеры приводятся в таблице.

#### Рекомендуемые сервоприводы:

- LM230** - с сервоприводом BELIMO LM230 (230 V, 4 Nm, двухполюсный привод)
- LF230** - с сервоприводом BELIMO LF230 (230 V, 4 Nm, двухполюсный привод, аварийные функции при внезапном отключении электричества сервопривод закрывает клапан предварительно натянутой пружиной. После возобновления подачи электроэнергии клапан возвращается в исходное положение).



### УСЛОВИЯ ЭКСПЛУАТАЦИИ

Клапан предназначен для эксплуатации в обычной среде с окружающей температурой не выше 60°C, для перемещения чистого воздуха без пыли, жиров, испарений химикатов и других нечистот.



### УСТАНОВКА И МОНТАЖ

При установке клапан задвигается в воздуховод.



### ГЛАВНЫЕ ПАРАМЕТРЫ

Тип	Размеры [мм]				Толщина листа [мм]	Средний вес [кг]
	ØD	L	L1	L2		
<b>KRTK-A-100</b>	100	280	200	40	0,55	0,4
<b>KRTK-A-125</b>	125	280	200	40	0,55	0,6
<b>KRTK-A-150</b>	150	280	200	40	0,55	0,7
<b>KRTK-A-160</b>	160	280	200	40	0,55	1,0
<b>KRTK-A-200</b>	200	280	200	40	0,55	1,4
<b>KRTK-A-250</b>	250	320	200	60	0,8	2,1
<b>KRTK-A-315</b>	315	320	200	60	0,8	3,6
<b>KRTK-A-355</b>	355	420	300	60	0,8	5,1



### ТРАНСПОРТИРОВКА И ХРАНЕНИЕ

Клапаны поставляются без упаковки. Во время транспортировки и манипуляции с изделием с ним следует обращаться бережно. Во время перевозки следует исключить сотрясения, вибрации или удары. Изделие должно храниться в сухом и чистом помещении.



### КЛЮЧ КОДИРОВКИ

#### KRTK-A-100

- Номинальный диаметр в мм
- Герметичный запорный клапан с металлическим управлением



### ПРИМЕР ЗАКАЗА

Герметичный запорный клапан для трубопровода 200 мм, двухполюсный сервопривод (открыто-закрыто) с управляющим напряжением 230 В, крутящий момент 4Нм.

**KRTK-A-200** 1 шт.  
**LM230** 1 шт.