



РЕГУЛЯТОР

## КОНТРОЛЛЕР RV

- универсальное использование
- регулирование электрического/водяного нагрева
- и скорости оборотов вентилятора
- комфортный пульт управления

# КОНТРОЛЛЕР RB



Настенный нагреватель GOBI

Вентиляторы CLASSIC, VULKAN

Электрические  
и водяные нагреватели  
EO, EOKO, VOC, VOK

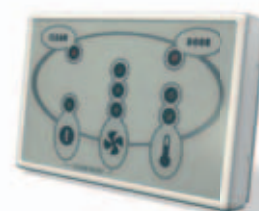
Промышленная воздушная  
завеса VCP

- ✓ 1-фазное/3-фазное исполнение для 3 степеней скорости оборотов вентилятора
- ✓ регулирование водяного/электрического нагревателя
- ✓ комфортный пульт управления
- ✓ присоединение ряда внешних выключателей
- ✓ последовательное соединение контроллеров в количестве до 6 штук
- ✓ защита от выпадения фазы у 3-фазного варианта
- ✓ возможность подключения к СУЗ (система управления зданием)

Контроллер RB разработан для управления работой воздушных завес, нагревателей или установок с водяным/электрическим теплообменником или без нагревателя. Контроллер позволяет осуществлять трехступенчатое регулирование производительности вентиляторов путем изменения питающего напряжения.

На выходе контроллера имеется двухступенчатый контакт с выходным напряжением 230 В 50/60 Гц для присоединения контактора электрического нагревателя или контакт для управления работой зонного клапана. В сервисном режиме можно установить на пульте управления режим работы при закрытых дверях (оборудование выключено/вентилятор работает на первой или второй ступени оборотов), интервал сигнализации очистки и продолжительность автоматического дополнительного охлаждения нагревателя (30/60 сек).

Контроллер состоит из регулятора и пульта дистанционного управления, который подключен к регулятору посредством кабеля передачи данных низкого напряжения. С помощью одного пульта управления можно управлять работой регуляторов в количестве до 6 шт. – последовательное подключение оборудования. Таким образом можно одновременно управлять например один приточный и один вытяжной вентилятор.



# КОНТРОЛЛЕР RB

## Возможности подключения включающих элементов:

- дверной контакт DK (при последовательном соединении регулятор включает по сигналу соответствующего дверного выключателя)
- внешний вход для комнатного термостата TER-P, таймера SH
- термоконтакт мотора или электрического нагревателя
- включающее реле RB-S для сигнализации работы, защиты против замерзания и для управления клапанами

## Дополнительное оборудование:

DK – дверной контакт

TER-P – термостат для помещений

SH-DS-1800 – таймер

ZV3 – зонный клапан ZV-3 с сервоприводом для регулирования производительности водяного теплообменника

СТУКАС-20-LC1 – контактор 3x20 А, 400 В для регулирования электрического теплообменника

KRT-S – дроссельный клапан

MLKR – прямоугольная защелка

LM 230 – сервопривод Belimo LM 230

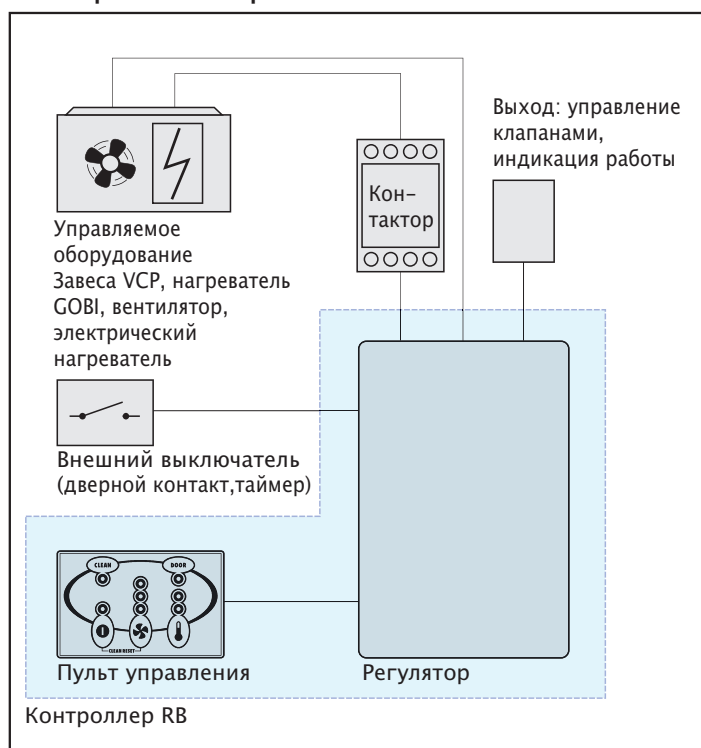
RB-S – реле

PO – защита против замерзания

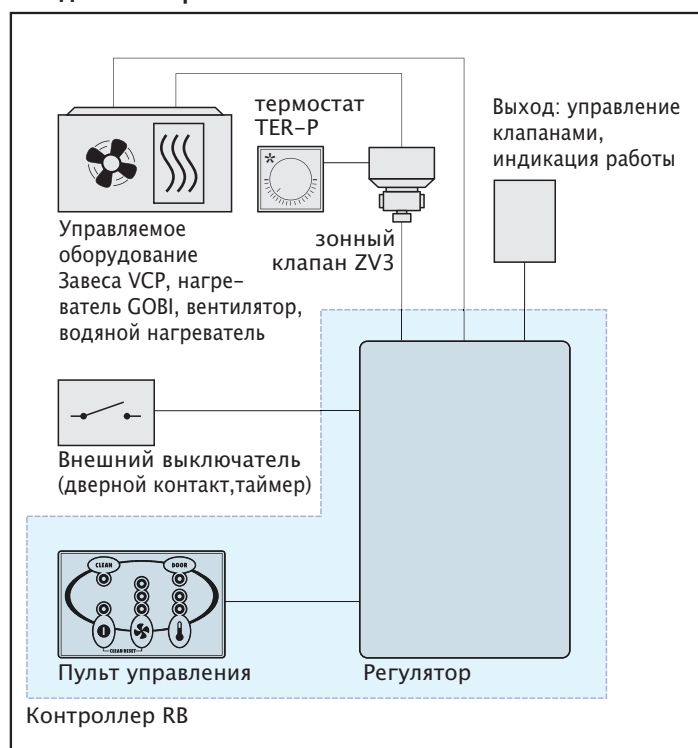
## Главные параметры:

Тип контроллера	Питание регулятора В/Гц	Максимальный ток вентиляторов А	Электрическая защита регулятора IP	Ширина x высота x глубина мм	Вес кг
RB-1-7A	230/50	7,0	55	240 x 310 x 110	7,8
RB-3-4A	400/50	4,0	55	240 x 310 x 110	11,8

### Подключение контроллера с вентилятором и электрическим нагревателем



### Подключение контроллера с вентилятором и водяным нагревателем

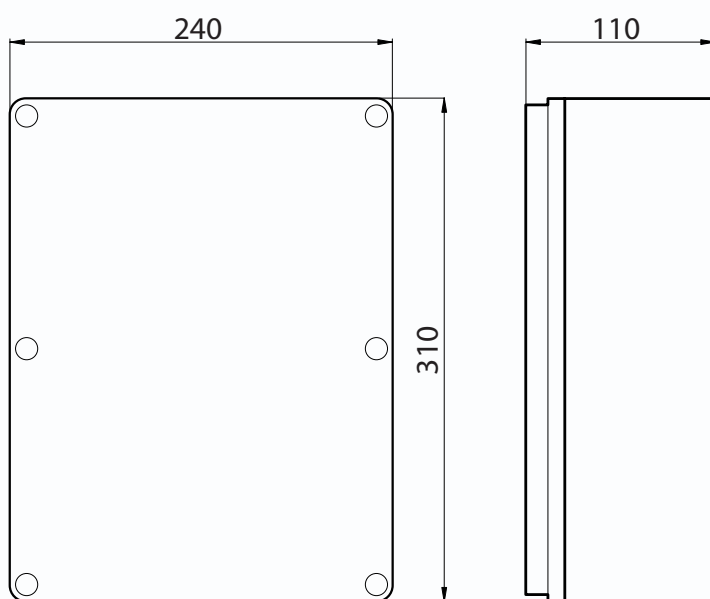


... полное решение регулирования



Этот проект совместно финансируется Европейским фондом для регионального развития и Министерством промышленности и торговли Чешской республики

## Размеры



## Ключ к кодированию

### Контроллер

RB

#### Тип

контроллер в однофазном исполнении 230 В/50 Гц,  
максимальная токовая нагрузка 7А

**RB 1 7A**

### Контроллер

RB

#### Тип

контроллер в трехфазном исполнении 400 В/50 Гц,  
максимальная токовая нагрузка 4А

**RB 3 4A**

(оба типа возможно использовать или для водяного или для электрического нагревателя)

### Производитель:

ООО "2ВВ", Ул. Подебрадска 289  
530 09 Пардубице, Чешская республика

тел +420 466 741 891

факс +420 466 741 899

Эл. 2vv@2vv.cz

Веб сайта www.2vv.cz

