

ВЫТЯЖНОЙ ЦЕНТРОБЕЖНЫЙ ВЕНТИЛЯТОР VORT КАРРА

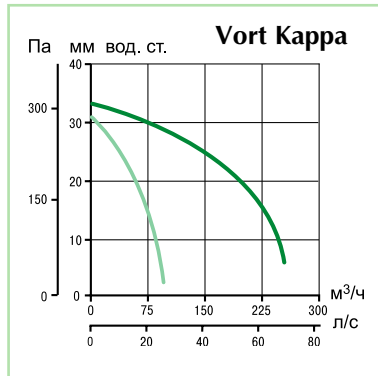


ТЕХНИЧЕСКИЕ ХАРАКТЕРИСТИКИ

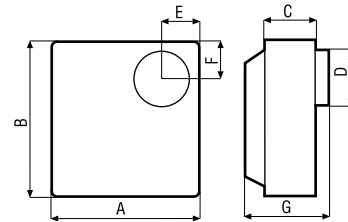
Модель	Код	Мощность, Вт		Ток, А		Расход, м ³ /ч		Давление, Па		Lp, дБа 3 м	
		min	max	min	max	min	max	min	max	min	max
Vort Karra	10950	30	90	0,29	0,44	100	260	304	324	35,8	55,3

Для всех моделей электропитание АС 220 В 50 Гц, рабочая температура до 40 °С, степень защиты IPX2 (от обрызгивания с углом отклонения 15° от вертикали).

АЭРОДИНАМИЧЕСКИЕ ХАРАКТЕРИСТИКИ



РАЗМЕРЫ

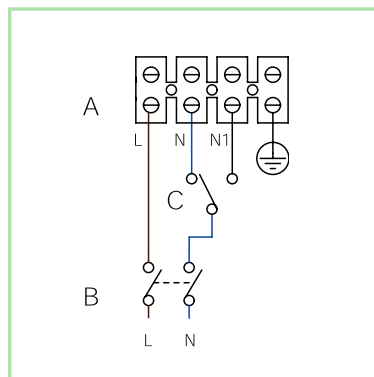


Модель	A	B	C	Ø D	E	F	G	Масса, кг
Vort Karra	252	270	90	97	65	65	145	3,6

Все размеры приведены в мм.

СХЕМА ПОДКЛЮЧЕНИЯ

Модель Vort Karra



220В, 50Гц